

HR

LM滚动导轨

B 产品尺寸规格

尺寸图、尺寸表

HR、HR-T、HR-M和HR-TM型 B1-142

LM轨道的标准长度和最大长度 B1-146

附件 B1-147

任选购件 B1-231

安装LaCS和各种密封挡板后的LM滑块尺寸(尺寸L) B1-235

C形孔盖 B1-258

GC形孔盖 B1-259

A 产品技术说明(别册)

技术说明

结构与特长 A1-207

种类与特长 A1-208

各方向的额定负荷 A1-209

等价负荷 A1-209

使用寿命 A1-76

予压调节例 A1-210

精度规格 A1-99

安装面的肩高和圆角半径 A1-313

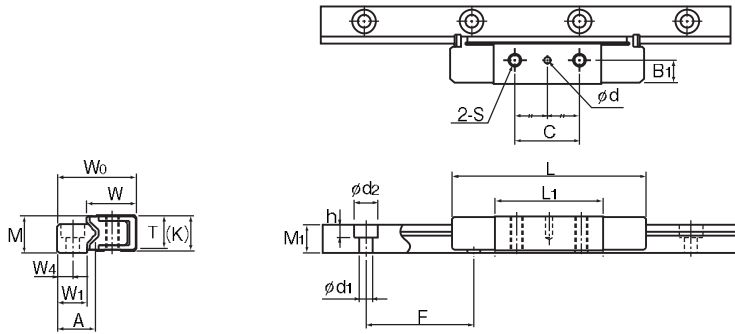
两根轨道的平行度误差容许值 A1-316

两根轨道的垂直方向误差容许值 A1-319

与交叉滚柱导轨相比较的型号 A1-211

※ 请参见别册 A 产品技术说明

HR、HR-T、HR-M和HR-TM型

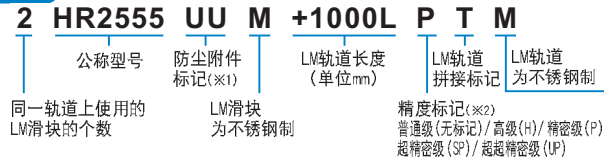


HR918和918M型

公称型号	外形尺寸				LM滑块尺寸									
	高度	宽度	W ₀	长度	B ₁	C	H	S	h ₂	L ₁	T	K	润滑孔	D ₁
	M	W	W ₀	L	B ₁	C	H	S	h ₂	L ₁	T	K	d	D ₁
HR 918 HR 918M	8.5	11.4	18	45	5.5	15	—	M3	—	25	7.5	8	1.5	—
HR 1123 HR 1123M	11	13.7	23	52	7	15	2.55	M3	3	30	9.5	10	2	5
HR 1530 HR 1530M	15	19.2	30	69	10	20	3.3	M4	3.5	40	13	14	2	6.5
HR 2042 HR 2042M	20	26.3	42	91.6	13	35	5.3	M6	5.5	56.6	17.5	19	3	10
HR 2042T HR 2042TM	20	26.3	42	110.7	13	50	5.3	M6	5.5	75.7	17.5	19	3	10
HR 2555 HR 2555M	25	33.3	55	121	16	45	6.8	M8	7	80	22.5	24	3	11
HR 2555T HR 2555TM	25	33.3	55	146.4	16	72	6.8	M8	7	105.4	22.5	24	3	11

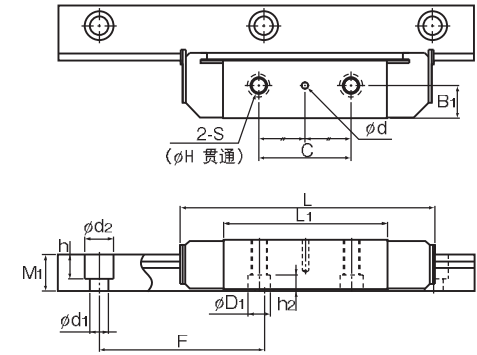
注) 标记M表示LM滑块、LM轨道和钢球采用不锈钢材料。因此带此标记的型号耐腐蚀性强, 不易受环境影响。

公称型号的构成例



(※1) 参照图1-352上的防尘附件。(※2) 参照图1-99。

注) 1套HR型表示在同一平面上使用的两根LM轨道和LM滑块的组合。



HR1123~2555M/T/TM型

单位: mm

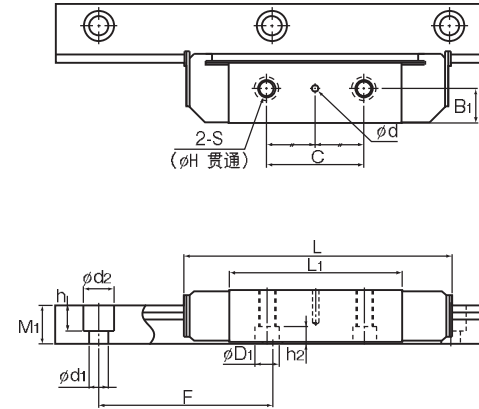
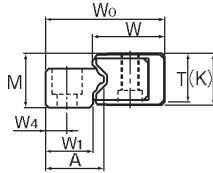
公称型号	LM轨道尺寸						基本额定负荷		静态容许力矩 kN·m*				质量		
	宽度	高度	孔距	长度*	C	C ₀	M ₀	M ₀	M ₀	M ₀	LM滑块	LM轨道			
	W ₁	W ₀	A	M ₁	F	d ₁ ×d ₂ ×h	Max	kN	kN	单滑块	双滑块	单滑块	双滑块		
HR 1123 HR 1123M	6.7	3.5	8.7	6.5	25	3×5.5×3	300	1.57	3.04	0.0229	0.17	0.0229	0.17	0.01	0.3
HR 1530 HR 1530M	9.5	5	11.6	8	40	3.5×6×4.5	500	2.35	4.31	0.0414	0.272	0.0414	0.272	0.03	0.5
HR 2042 HR 2042M	10.7	6	13.5	11	60	3.5×6×4.5	1600	4.31	7.65	0.0982	0.641	0.0982	0.641	0.08	1
HR 2042T HR 2042TM	15.6	8	19.5	14.5	60	6×9.5×8.5	2200	9.9	17.2	0.308	1.91	0.308	1.91	0.13	1.8
HR 2555 HR 2555M	15.6	8	19.5	14.5	60	6×9.5×8.5	2200	13.6	22.9	0.53	2.99	0.53	2.99	0.26	1.8
HR 2555T HR 2555TM	22	10	27	18	80	9×14×12	2600	18.6	30.5	0.783	4.41	0.783	4.41	0.43	3.2
HR 2555T HR 2555TM	22	10	27	18	80	9×14×12	2600	25.1	40.8	1.33	6.95	1.33	6.95	0.5	3.2

注) 在2轴平行使用情况下, 可承受M方向上的力矩, 但由于其随2轴之间的距离而变化, 因而在此予以省略。

长度* 长度Max是指LM轨道的标准最大长度。(参照图1-146)

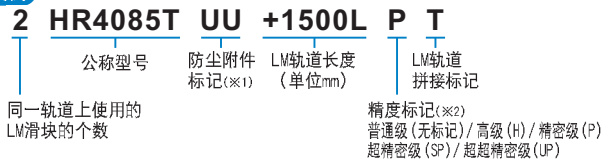
静态容许力矩*: 1套HR型的静态容许力矩值

HR、HR-T、HR-M和HR-TM型



公称型号	外形尺寸				LM滑块尺寸										
	高度	宽度		长度										润滑孔	
	M	W	W ₀	L	B ₁	C	H	S	h ₂	L ₁	T	K	d	D ₁	
HR 3065 HR 3065T	30	40.3	65	145 173.5	19	50 80	8.6	M10	9	90 118.5	27.5	29	4	14	
HR 3575 HR 3575T	35	44.9	75	154.8 182.5	21.5	60 92.5	10.5	M12	12	103.8 131.5	32	34	4	18	
HR 4085 HR 4085T	40	50.4	85	177.8 215.9	24	70 110	12.5	M14	13	120.8 158.9	36	38	4	20	
HR 50105 HR 50105T	50	63.4	105	227 274.5	30	85 130	14.5	M16	15.5	150 197.5	45	48	5	23	
HR 60125	60	74.4	125	329	35	160	18	M20	18	236	55	58	5	26	

公称型号的构成例



(※1) 参照图1-352上的防尘附件。(※2) 参照图1-99。

注) 1套HR型表示在同一平面上使用的两根LM轨道和LM滑块的组合。

单位: mm

	LM轨道尺寸						基本额定负荷		静态容许力矩 kN·m*				质量		
	宽度			高度	孔距	长度*	C	C ₀	M _a		M _b		LM滑块	LM轨道	
	W ₁	W ₂	A	M ₁	F	d ₁ ×d ₂ ×h	Max	kN	kN	单滑块	双滑块	单滑块	双滑块	kg	kg/m
	25	12	31.5	22.5	80	9×14×12	3000	24.2 32.1	38.6 51.6	1.11 1.89	6.72 10.4	1.11 1.89	6.72 10.4	0.7 0.9	4.6
	30.5	14.5	37	26	105	11×17.5×14	3000	30 40.2	47.8 63.6	1.53 2.59	8.84 13.5	1.53 2.59	8.84 13.5	1.05 1.4	6.4
	35	16	42.5	29	120	14×20×17	3000	44.1 59.5	68.6 91.7	2.64 4.48	14.4 23	2.64 4.48	14.4 23	1.53 1.7	8
	42	20	51.5	37	150	18×26×22	3000	70.7 96	107 143	5.15 8.74	28.9 45.7	5.15 8.74	28.9 45.7	3.06 3.5	12.1
	51	25	65	45	180	22×32×25	3000	141	206	14.3	79.6	14.3	79.6	7.5	19.3

注) 在2轴平行使用情况下, 可承受M方向上的力矩, 但由于其随2轴之间的距离而变化, 因而在此予以省略。

长度* 长度Max是指LM轨道的标准最大长度。(参照图1-146)

静态容许力矩*: 1套HR型的静态容许力矩值

LM轨道的标准长度和最大长度

表1表示HR型的LM轨道标准长度和最大长度。要使用超过最大长度的LM轨道时，须采用拼接方式制作。详细情况请向THK咨询。

对于指定了特殊长度时的G尺寸，推荐使用表中的尺寸。如果G尺寸太长，安装后可能导致该部分的不稳定，甚至会影响精度。

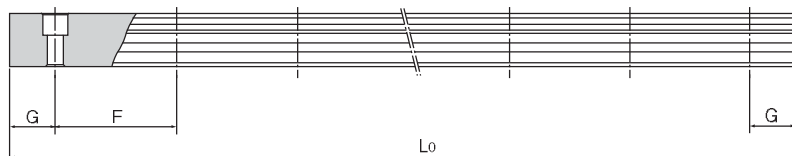


表1 HR型LM轨道的标准长度和最大长度 单位：mm

公称型号	HR 918	HR 1123	HR 1530	HR 2042	HR 2555	HR 3065	HR 3575	HR 4085	HR 50105	HR 60125
LM轨道 标准长度 (L ₀)	70	110	160	220	280	280	570	780	1270	1530
	120	230	280	280	440	440	885	1020	1570	1890
	220	310	340	340	600	600	1200	1260	2020	2250
	295	390	460	460	760	760	1620	1500	2620	2610
			580	640	1000	1000	2040	1980		
					1240	1240	2460	2580		
标准孔距F	25	40	60	60	80	80	105	120	150	180
G	10	15	20	20	20	20	22.5	30	35	45
最大长度	300	500	1600	2200	2600	3000	3000	3000	3000	3000

注1) 对于最大长度，其随精度等级不同而异，详细情况请向THK咨询。

注2) 不能采用拼接的方式，但需要超过上述最大长度以上时，请向THK咨询。

附件

【专用装配螺栓】

通常情况下，安装进行予压调节一侧的LM滑块，如图1所示，使用LM滑块上开设的螺栓孔进行固定。这种情况下，螺栓孔 d_1 、 D_1 需要加工出调节余量部分。

另外在结构上必须采用图2所示的安装方法时，该LM滑块的安装螺栓必须采用图3所示的专用安装螺栓。因此订购LM导轨时请务必指定专用螺栓。

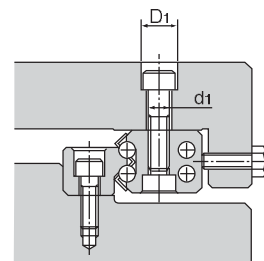


图1

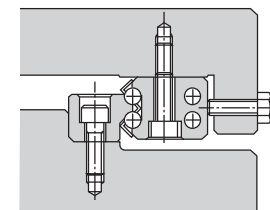


图2

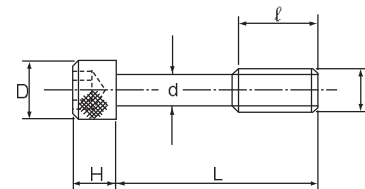


图3

表2 专用安装螺栓 单位：mm

公称型号	S	d	D	H	L	ℓ	支持的型号
B 3	M3	2.4	5.5	3	17	5	HR 1530
B 5	M5	4.1	8.5	5	22	7	HR 2042
B 6	M6	4.9	10	6	28	9	HR 2555
B 8	M8	6.6	13	8	34	12	HR 3065
B 10	M10	8.3	16	10	39	15	HR 3575
B 12	M12	10.1	18	12	45	18	HR 4085
B 14	M14	11.8	21	14	55	21	HR 50105
B 16	M16	13.8	24	16	66	24	HR 60125