

JR

LM滚动导轨

B 产品尺寸规格

尺寸图、尺寸表

JR-A、JR-B和JR-R型	B1-168
LM轨道的标准长度和最大长度	B1-170
LM轨道夹紧用滚子JB型	B1-171
LM轨道夹紧用铁板JT型	B1-171

任选购件

安装LaCS和各种密封挡板后的LM滑块尺寸(尺寸L)	B1-231
	B1-236

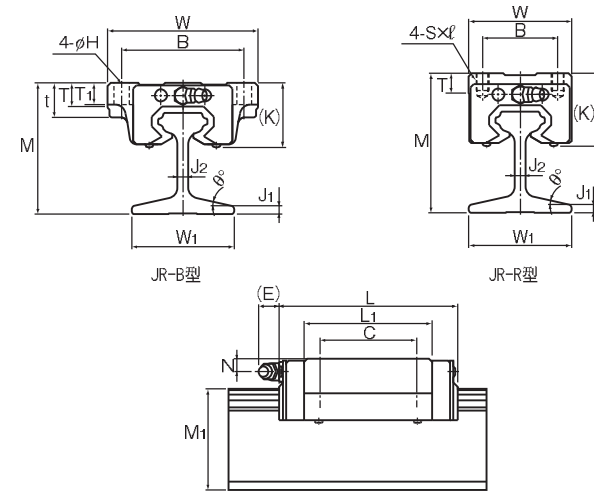
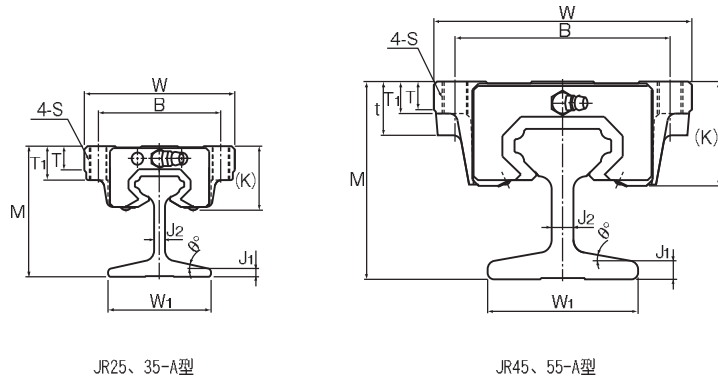
A 产品技术说明(别册)

技术说明

结构与特长	A1-235
LM轨道的断面二次矩	A1-235
种类与特长	A1-236
各方向的额定负荷	A1-237
等价负荷	A1-237
使用寿命	A1-76
径向予压规格	A1-91
精度规格	A1-97
安装面的肩高和圆角半径	A1-308
两根轨道的平行度误差容许值	A1-315
两根轨道的垂直方向误差容许值	A1-318

※ 请参见别册 A 产品技术说明

JR-A、JR-B和JR-R型

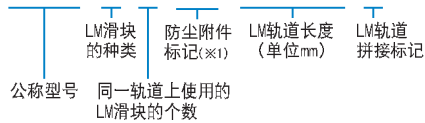


LM滚动导轨

公称型号	外形尺寸			LM滑块尺寸											油嘴
	高度	宽度	长度	B	C	H	S×	L ₁	t	T	T ₁	K	N	E	
	M	W	L												
JR 25A	61	70		57	45	—	M8 ※	—	—	11	16	30.5	6		
JR 25B	61	70	83.1	57	45	7	—	59.5	16	11	10	30.5	6	12	B-M6F
JR 25R	65	48		35	35	—	M6×8	—	—	9	—	34.5	10		
JR 35A	73	100		82	62	—	M10 ※	—	—	12	21	40	8		
JR 35B	73	100	113.6	82	62	9	—	—	—	12	13	40	8	12	B-M6F
JR 35R	80	70		50	50	—	M8×12	—	—	11.7	—	47.4	15		
JR 45A	92	120		100	80	—	M12 ※	—	—	12	15	50	10		
JR 45B	92	120	145	100	80	11	—	98	25	13	15	50	10	16	B-PT1/8
JR 45R	102	86		60	60	—	M10×17	—	—	15	—	59.4	20		
JR 55A	114	140		116	95	—	M14 ※	—	—	13.5	17	57	11		
JR 55B	114	140	165	116	95	14	—	118	29	13.5	17	57	11	16	B-PT1/8
JR 55R	124	100		75	75	—	M12×18	—	—	20.5	—	67	21		

注) ※ 表示通孔。

公称型号的构成例



(※1) 参照图1-352上的防尘附件。

公称型号	LM轨道尺寸					基本额定负荷		静态容许力矩 kN·m*					质量		
	宽度	J ₁	J ₂	θ°	高度	长度*	C	C ₀	M _k		M _b		M _t	LM滑块	LM轨道
									单滑块	双滑块紧密	单滑块	双滑块紧密			
	W ₁	J ₁	J ₂	θ°	M _h	Max	kN	kN						kg	kg/m
	48	4	5	12	47	2000	19.9	34.4	0.307	1.71	0.307	1.71	0.344	0.59	4.2
	54	7	8	10	54	4000	37.3	61.1	0.782	3.93	0.782	3.93	0.905	1.6	8.6
	70	8	10	10	70	4000	60	95.6	1.42	7.92	1.42	7.92	1.83	2.8	15.2
	93	4.8	11.6	12	90	4000	88.5	137	2.45	13.2	2.45	13.2	3.2	4.5	18.3

单位: mm

注) 长度* 长度Max是指LM轨道的标准最大长度。(参照图1-170)

静态容许力矩* 单滑块: 使用1个LM滑块的静态容许力矩值
双滑块: 使用2个互相紧靠的LM滑块时的静态容许力矩值

LM轨道的标准长度和最大长度

表1表示JR型LM轨道的标准长度和最大长度。要使用超过最大长度的LM轨道时,须采用拼接方式制作。详细情况请向THK咨询。

表1 JR型LM轨道的标准长度和最大长度 单位: mm

公称型号	JR 25	JR 35	JR 45	JR 55
LM轨道 标准长度 (L ₀)	1000 1500 2000	1000 2000 4000	1000 2000 4000	1000 2000 4000
最大长度	2000	4000	4000	4000

注1) 不能采用拼接的方式,但需要超过上述最大长度以上时,请向THK咨询。

注2) 若需将LM轨道拼接在一起使用的情况下,可使用图1中所示的金属配件。详细情况请向THK咨询。

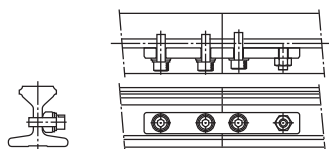
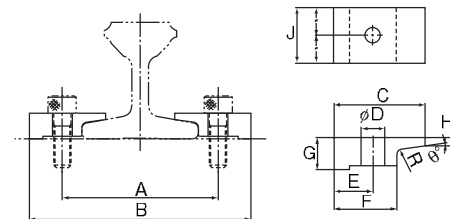


图1

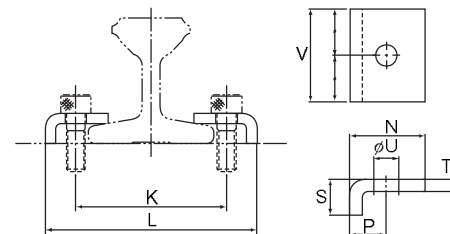
LM轨道夹紧用滚子 JB型



单位: mm

公称型号	安装方法		夹紧器尺寸									使用螺栓
	A	B	C	D	E	F	G	H	R	J	θ°	
JB 25	57	78	25	7	10.5	15	10	3.8	R2	25	10	M 6
JB 35	72	102	35	9	15	24	12	3.1	R2	32	8	M 8
JB 45	90	130	45	11	20	30	16	5.4	R2	40	8	M10
JB 55	115	155	50	14	20	30	17	8.2	R2	50	10	M12

LM轨道夹紧用铁板 JT型



单位: mm

公称型号	安装方法		夹紧器尺寸						使用螺栓
	K	L	N	P	S	T	U	V	
JT 25	57	79	25	11	10	4	7	25	M 6
JT 35	65	91	27	13	13	4.5	9	40	M 8
JT 45	84	114	33	15	16	6	11	50	M10
JT 55	110	148	50	19	15	6	14	50	M12