

LM滚柱滚动块

THK 综合产品目录



B 产品尺寸规格

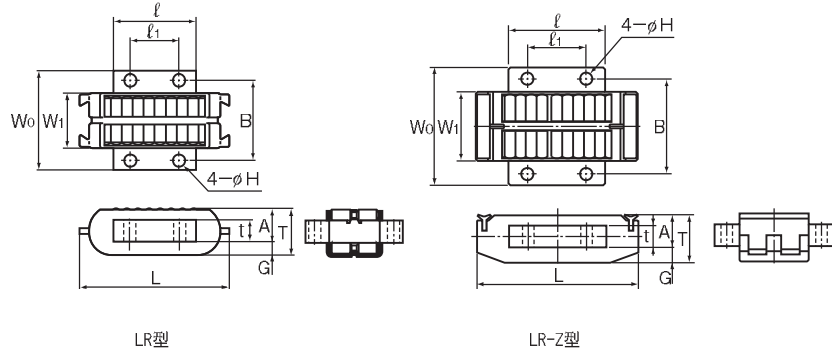
尺寸图、尺寸表	
LR、LR-Z型	■11-2
LRA、LRA-Z型	■11-3
LRB、LRB-Z型	■11-4
LRU型	■11-5
任选购件	
弹性衬垫 PA型	■11-6
安装配件 SM、SMB型	■11-7
安装配件 SE、SEB型	■11-8

A 产品技术说明(别册)

特长与类型	▲11-2
LM滚柱滚动块的特长	▲11-2
• 结构与特长	▲11-2
LM滚柱滚动块的类型	▲11-4
• 种类与特长	▲11-4
选择的要点	▲11-6
额定寿命	▲11-6
精度规格	▲11-9
设计的要点	▲11-10
滚动面	▲11-10
安装LM滚柱滚动块	▲11-11
予压调整方法	▲11-12
LM滚柱滚动块的配置例	▲11-13
LM滚柱滚动块的安装例	▲11-14
任选购件	▲11-15
弹性衬垫PA型	▲11-15
安装配件SM、SMB、SE和SEB型	▲11-16
公称型号	▲11-17
• 公称型号的构成例	▲11-17
• 订货时的注意点	▲11-17
使用注意事项	▲11-18

※ 请参见别册 ▲ 产品技术说明

LR、LR-Z型



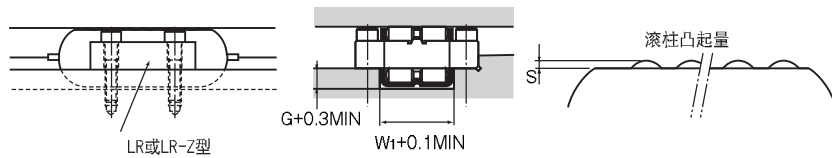
LR型

LR-Z型

单位: mm

公称型号	主要尺寸													质量 g	基本动 额定荷重 C kN	基本静 额定负荷 Co kN
	W1	长度 L	厚度 T	宽度 W0	A	t	G	l	安装孔的 孔距			安装 螺栓				
	0 -0.1	L	T	W0	A	t	G	0 -0.2	l1	B	H	S				
LR 1547Z	15	47	16	30	11	7	5	20	12	23	3.4	0.2	M3*	60	21.6	39.9
LR 2055Z	20	55	17.3	36	12	8	5.3	30	18	29	4.5	0.2	M4*	110	38.9	84.9
LR 2565Z	25	65	20.6	45	14	9	6.6	35	20	36	5.5	0.1	M5*	190	55	113
LR 3275Z	32	75	21.6	55	15	10	6.6	45	27	44	5.5	0.1	M5*	320	88	208
LR 4095	40	95	30	68	21	14	9	55	35	54	6.6	0.3	M6	800	150	326
LR 50130	50	130	42	82	30	20	12	78	50	66	9	0.3	M8	1810	285	577

注) *标记表示装配螺栓使用内六角螺栓时,可能会发生干涉,请予以注意。

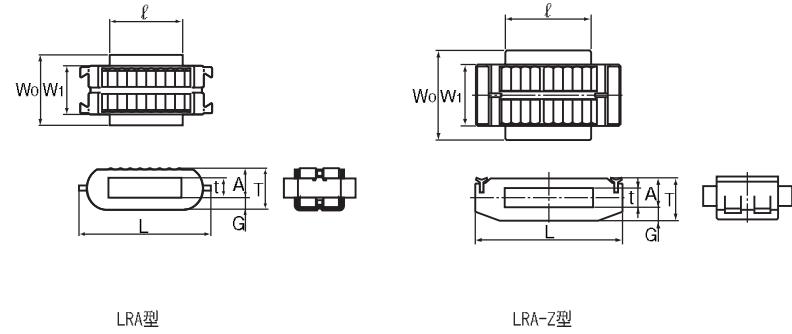


LR或LR-Z型

G+0.3MIN
W1+0.1MIN

滚柱凸起量

LRA、LRA-Z型

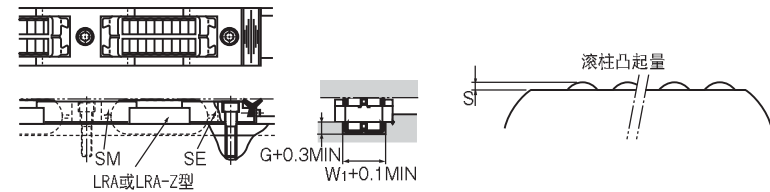


LRA型

LRA-Z型

单位: mm

公称型号	主要尺寸										质量 g	基本动 额定荷重 C kN	基本静 额定负荷 Co kN
	W1	长度 L	厚度 T	宽度 W0	A	t	G	l	安装孔的 孔距				
	0 -0.1	L	T	W0	A	t	G	0 -0.2	S				
LRA 1547Z	15	47	16	22.2	11	7	5	20	0.2	54	21.6	39.9	
LRA 2055Z	20	55	17.3	30	12	8	5.3	30	0.2	104	38.9	84.9	
LRA 2565Z	25	65	20.6	38.1	14	9	6.6	35	0.1	180	55	113	
LRA 3275Z	32	75	21.6	45	15	10	6.6	45	0.1	310	88	208	
LRA 4095	40	95	30	55	21	14	9	55	0.3	740	150	326	
LRA 50130	50	130	42	76.2	30	20	12	78	0.3	1770	285	577	



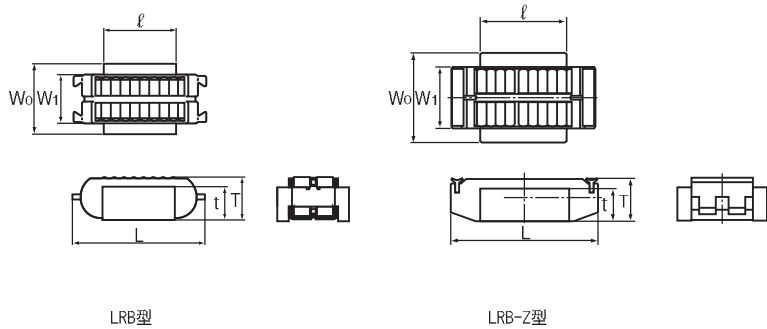
LRA或LRA-Z型

G+0.3MIN
W1+0.1MIN

滚柱凸起量

LM滚柱滚动块

LRB、LRB-Z型

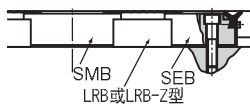
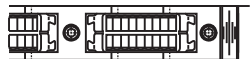


LRB型

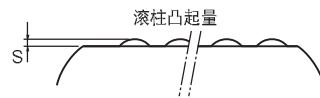
LRB-Z型

单位：mm

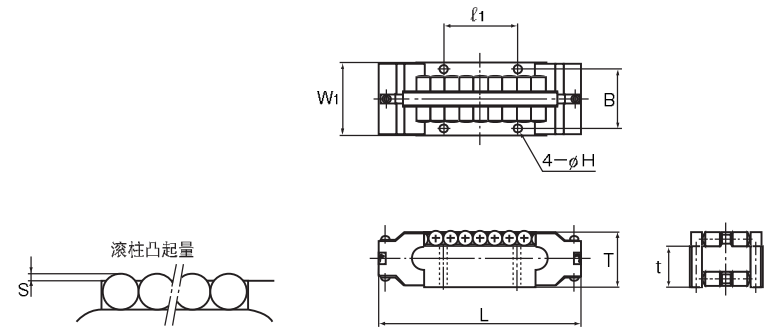
公称型号	主要尺寸								质量 g	基本动 额定荷重 C kN	基本静 额定负荷 C ₀ kN
	W ₁	长度	宽度	厚度	t	l	S	0			
	0 -0.1	L	W ₀	T		0 -0.2					
LRB 1547Z	15	47	22.2	17	13	20	0.2	60	21.6	39.9	
LRB 2055Z	20	55	30	18	14	30	0.2	117	38.9	84.9	
LRB 2565Z	25	65	38.1	21	16	35	0.1	205	55	113	
LRB 3275Z	32	75	45	22	17	45	0.1	340	88	208	
LRB 4095	40	95	55	31	24	55	0.3	800	150	326	
LRB 50130	50	130	76.2	43	33	78	0.3	1970	285	577	



SMB
SEB
LRB或LRB-Z型

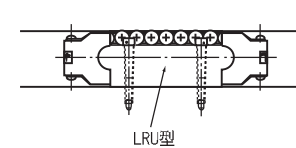


LRU型

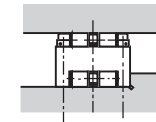


单位：mm

公称型号	主要尺寸									质量 kg	基本动 额定荷重 C kN	基本静 额定负荷 C ₀ kN
	厚度 T	宽度		t	长度		B	H	S			
		W ₁	公差		L	l ₁						
LRU 22.2	14.283	22.23	0 -0.050	10.48	51	19.05	17.07	3	0.253	0.09	22.1	42.5
LRU 25.4	19.05	25.4	0 -0.050	13.97	73	25.4	20.6	3.4	0.2	0.22	41.9	78.9
LRU 38.1	28.573	38.1	0 -0.050	20.953	101.6	38.1	30.96	4.5	0.22	0.7	107	198
LRU 50.8	38.098	50.8	0 -0.075	27.938	139.7	50.8	41.28	5.6	0.46	1.7	171	296
LRU 76.2	57.15	76.2	0 -0.075	41.15	206.4	76.2	61.9	6.6	0.5	5.7	478	807



LRU型

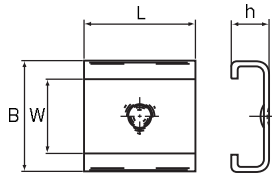


LM滚柱滚块

任选购件

LM滚柱滚动块(任选购件)

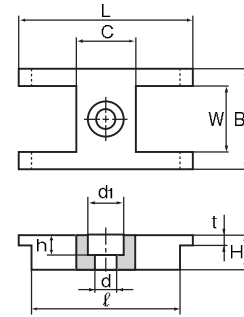
弹性衬垫 PA型



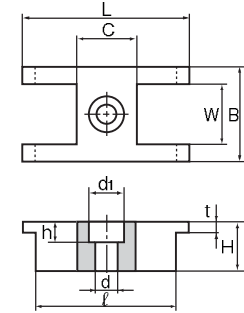
单位: mm

公称型号	主要尺寸				安装相关尺寸(参照图11-16)					最大容许 负荷 kN	弹簧常数 kN/mm	适用的 LM滚柱滚动块
	W	B	L	h	H	S +0.15 +0.05	F	P	调整 螺栓			
PA 15	15	22.2	20	9	21	22.2	11.5	65	M5	1.02	5.4	LRA 1547Z
PA 20	20	30	30	9.5	22.5	30	12	75	M6	2.74	7.5	LRA 2055Z
PA 25	25	38.1	35	12	27	38.1	14.5	90	M8	4.11	9.1	LRA 2565Z
PA 32	32	45	45	12.5	28.5	45	15	100	M8	4.11	11.2	LRA 3275Z
PA 40	40	55	55	16	38	55	18.5	126	M10	4.8	15.3	LRA 4095
PA 50	50	76.2	78	21	52	76.2	23.5	170	M12	6.86	15.5	LRA 50130

安装配件 SM、SMB型



SM型



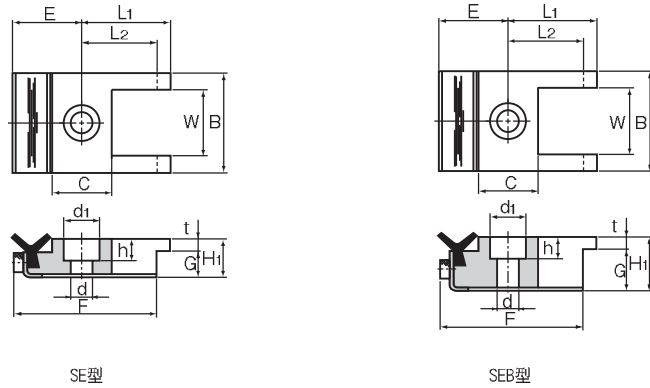
SMB型

单位: mm

公称型号	主要尺寸										质量 g
	W	B	L	C	ℓ	H	t	d	d ₁	h	
SM 15	15	22.2	53	16	45	9	3	5.5	9.5	5.4	38
SMB 15	15	22.2	53	16	45	15	3	5.5	9.5	5.4	60
SM 20	20	30	53	18	45	10	3	6.6	11	6.5	60
SMB 20	20	30	53	18	45	16	3	6.6	11	6.5	95
SM 25	25	38.1	65	23	55	12	4	9	14	8.6	115
SMB 25	25	38.1	65	23	55	19	4	9	14	8.6	120
SM 32	32	45	65	23	55	13	4	9	14	8.6	135
SMB 32	32	45	65	23	55	20	4	9	14	8.6	215
SM 40	40	55	81	28	71	19	6	11	17.5	10.8	290
SMB 40	40	55	81	28	71	29	6	11	17.5	10.8	455
SM 50	50	76.2	102	38	92	28	9	14	20	13	890
SMB 50	50	76.2	102	38	92	41	9	14	20	13	1320

LM滚柱滚动块(任选购件)

安装配件 SE、SEB型



单位：mm

公称型号	主要尺寸														质量
	W	B	L ₁	L ₂	E	F	C	H ₁	G	t	d	d ₁	h	g	
SE 15	15	22.2	26.5	22.5	18	40.5	16	10	7	3	5.5	9.5	5.4	35	
SEB 15	15	22.2	26.5	22.5	18	40.5	16	16	13	3	5.5	9.5	5.4	64	
SE 20	20	30	26.5	22.5	19	41.5	18	11	8	3	6.6	11	6.5	60	
SEB 20	20	30	26.5	22.5	19	41.5	18	17	14	3	6.6	11	6.5	105	
SE 25	25	38.1	32.5	27.5	21.5	49	23	13	9	4	9	14	8.6	110	
SEB 25	25	38.1	32.5	27.5	21.5	49	23	20	16	4	9	14	8.6	175	
SE 32	32	45	32.5	27.5	21.5	49	23	14	10	4	9	14	8.6	140	
SEB 32	32	45	32.5	27.5	21.5	49	23	21	17	4	9	14	8.6	220	
SE 40	40	55	40.5	35.5	24	59.5	28	20	14	6	11	17.5	10.8	295	
SEB 40	40	55	40.5	35.5	24	59.5	28	30	24	6	11	17.5	10.8	415	
SE 50	50	76.2	51	46	29	75	38	29	20	9	14	20	13	840	
SEB 50	50	76.2	51	46	29	75	38	42	33	9	14	20	13	1245	