

## 外筒旋转式滚珠花键 带支撑轴承型 LTR、LTR-A型

### 滚珠花键

#### B 产品尺寸规格

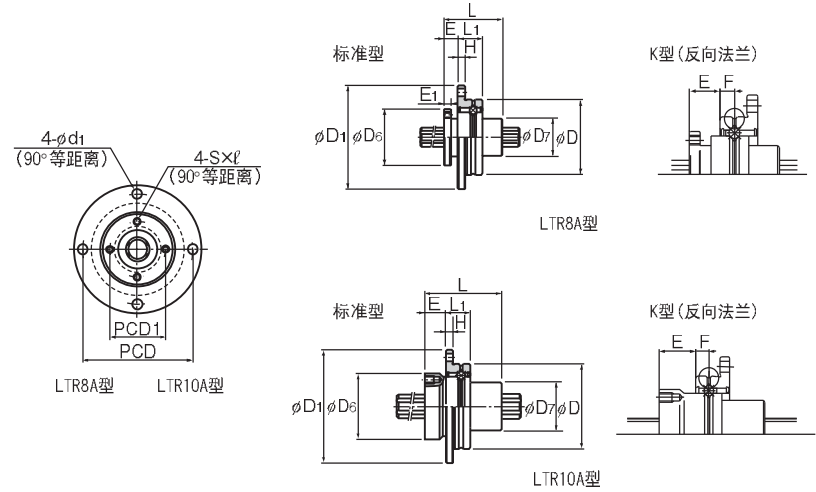
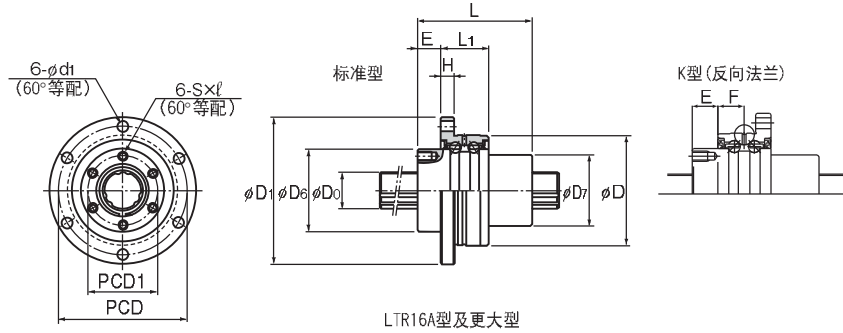
尺寸图、尺寸表	
LTR-A型 .....	B3-42
LTR型 .....	B3-44
花键轴 .....	
花键轴 .....	B3-46
外筒旋转式滚珠花键的容许转速 .....	B3-48
按精度分类的最大制造长度 .....	
	B3-49

#### A 产品技术说明 (别册)

技术说明	
结构与特长 .....	A3-54
种类与特长 .....	A3-54
滚珠花键 LTR型 .....	A3-56
滚珠花键 LTR-A型 .....	A3-56
使用寿命 .....	A3-57
旋转方向间隙(预压) .....	A3-57
精度规格 .....	A3-57
支座内径公差 .....	A3-57
花键轴 .....	A3-57

※ 请参见别册 A 产品技术说明

## 小型LTR-A型



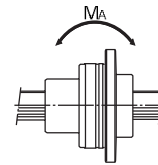
滚珠花键

公称型号	梯型花键尺寸														
	外径		长度	法兰直径		D <sub>7</sub>	H	L <sub>1</sub>	标准型 E	K型 E	油孔位置 F	E <sub>1</sub>	PCD	PCD1	S×ℓ
	D	公差	L	D <sub>1</sub>	D <sub>0</sub>										
LTR 8A	32		25	44	24	16	3	10.5	6	8.5	4	3	38	19	M2.6×3
LTR 10A	36	-0.009 -0.025	33	48	28	21	3	10.5	9	11.5	4	—	42	23	M3×4
LTR 16A	48		50	64	36	31	6	21	10	10.5	—	56	30	M4×6	
LTR 20A	56		63	72	43.5	35	6	21	12	12	10.5	—	64	36	M5×8
LTR 25A	66	-0.010 -0.029	71	86	52	42	7	25	13	13	12.5	—	75	44	M5×8
LTR 32A	78		80	103	63	52	8	25	17	17	12.5	—	89	54	M6×10
LTR 40A	100	-0.012 -0.034	100	130	79.5	64	10	33	20	20	16.5	—	113	68	M6×10

单位：mm

花键轴径	花键轴径	钢球列	基本额定扭矩		基本额定负荷		静态容许力矩	支撑轴承基本额定负荷		质量	
			C <sub>T</sub>	C <sub>0T</sub>	C	C <sub>0</sub>		C	C <sub>0</sub>	梯型花键	花键轴
			mm	mm	mm	N·m	N·m	KN	KN	N·m	kN
3.4	8	4	1.96	2.94	1.47	2.55	5.9	0.69	0.24	0.08	0.4
3.4	10	4	3.92	7.84	2.84	4.9	15.7	0.77	0.3	0.13	0.62
4.5	16	6	31.3	34.3	7.05	12.6	67.6	6.7	6.4	0.35	1.6
4.5	20	6	56.8	55.8	10.2	17.8	118	7.4	7.8	0.51	2.5
5.5	25	6	105	103	15.2	25.8	210	9.7	10.6	0.79	3.9
6.6	32	6	180	157	20.5	34	290	10.5	12.5	1.25	5.6
9	40	6	418	377	37.8	60.4	687	16.5	20.7	2.51	9.9

注) 如下表所示, M为使用梯型花键时单个的轴向容许力矩值。  
有关滚珠花键轴按精度分类的最大长度的详细情况, 请参照图3-49。



### 公称型号的构成例

**2 LTR32A K UU ZZ CL +500L P K**

公称型号 法兰方向 旋转方向 精度标记 标准空心  
 标记(※1) 标记(※4) 预压标记(※4) 精度标记(※5) 花键轴的标记(※6)

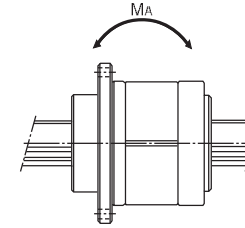
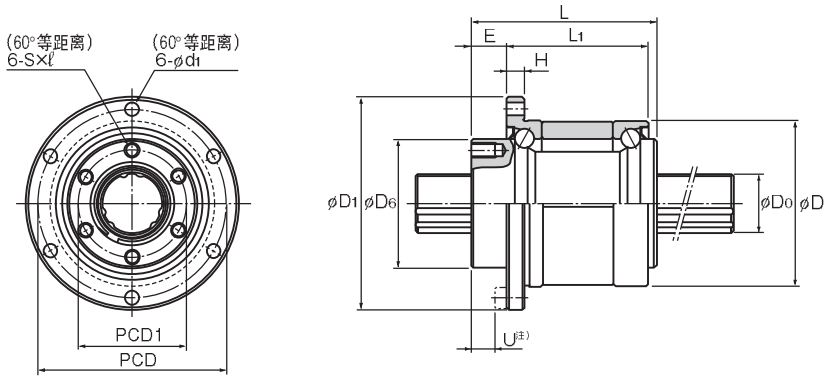
单轴上 花键 支撑轴承部  
 梯型花键的个数 母防尘 防尘用  
 (只有1个时无标识) 零件标记(※2) 零件标记(※3)

花键轴总长度  
 (单位mm)

(※2) 参照图3-63。(※3) 参照图3-63。(※4) 参照图3-35。(※5) 参照图3-36。(※6) 参照图3-46。

(※1) 无标识：标准 K：法兰反向

## LTR型



滚珠花键

公称型号	梯型花键尺寸										
	外径		长度 L	法兰直径 D <sub>1</sub>	D <sub>6</sub> h7	H	L <sub>1</sub>	E	PCD	PCD1	S×l
	D	公差									
LTR 16	52	0 -0.007	50	68	39.5	5	37	10	60	32	M5×8
LTR 20	56		63	72	43.5	6	48	12	64	36	M5×8
LTR 25	62		71	78	53	6	55	13	70	45	M6×8
LTR 32	80		80	105	65.5	9	60	17	91	55	M6×10
LTR 40	100	0 -0.008	100	130	79.5	11	74	23	113	68	M6×10
LTR 50	120		125	156	99.5	12	97	25	136	85	M10×15
LTR 60	134		140	170	115	12	112	25	150	100	M10×15

单位：mm

	d <sub>1</sub>	U <sup>(3)</sup>	花键轴径 D <sub>0</sub> h7	花键轴径 钢球列	基本额定扭矩		基本额定负荷		静态容许力矩	支撑轴承基本额定负荷		质量	
					C <sub>T</sub> N·m	C <sub>0T</sub> N·m	C kN	C <sub>0</sub> kN	M <sub>0</sub> <sup>(2)</sup> N·m	C kN	C <sub>0</sub> kN	梯型花键 kg	花键轴 kg/m
					4.5	5	16	6	31.4	34.3	7.06	12.6	67.6
4.5	7	20	6	56.9	55.9	10.2	17.8	118	16.3	15.5	0.7	2.5	
4.5	8	25	6	105	103	15.2	25.8	210	17.6	18	0.93	3.9	
6.6	10	32	6	180	157	20.5	34	290	20.1	24	1.8	5.6	
9	13	40	6	419	377	37.8	60.5	687	37.2	42.5	3.9	9.9	
11	13	50	6	842	769	60.9	94.5	1340	41.7	54.1	6.7	15.5	
11	13	60	6	1220	1040	73.5	111.7	1600	53.1	68.4	8.8	22.3	

注) 如上表所示, M为使用1个梯型花键时的轴向容许力矩值。  
尺寸U表示内六角螺栓头部至梯型花键末端的尺寸。  
有关滚珠花键轴按精度分类的最大长度的详细情况, 请参照B3-49。

### 公称型号的构成例

**2 LTR50 K UU ZZ CM +1000L H K**

公称型号 法兰方向 花键 支撑轴承部  
标记(※1) 母防尘用 防尘用  
1根轴上 梯型花键的个数 零件标记(※2) 零件标记(※3)  
(只有1个时无标识)

旋转方向 精度标记 标准空心  
予压标记(※4) (※5) 花键轴的标识(※6)

花键轴总长度  
(单位mm)

(※2) 参照A3-63。 (※3) 参照A3-63。 (※4) 参照A3-35。 (※5) 参照A3-36。 (※6) 参照B3-46。

(※1) 无标识：标准 K：法兰反向

## 花键轴

如图3-47所示，花键轴可分为精密实心花键轴，特殊花键轴和空心花键轴（K型和N型）。  
花键轴的形状可根据您的要求而制造，因此在估价或下订单时，请提供一份所需花键轴形状的图纸。

### 【花键轴的断面形状】

表1表示的是花键轴的断面形状。如果花键轴轴端需要加工为圆柱形，则请尽可能不要超过小径尺寸（ $\phi d$ ）。

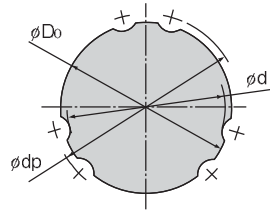


表1 花键轴的断面形状 单位：mm

公称轴径	8	10	16	20	25	32	40	50	60
小径 $\phi d$	7	8.5	14.5	18.5	23	30	37.5	46.5	56.5
大径 $\phi D_0$ h7	8	10	16	20	25	32	40	50	60
钢球中心直径 $\phi dp$	9.3	11.5	17.8	22.1	27.6	35.2	44.2	55.2	66.3
质量 (kg/m)	0.4	0.62	1.6	2.5	3.9	5.6	9.9	15.5	22.3

\*小径 $\phi d$ 的尺寸为加工后未留下沟槽处的值。

### 【标准空心花键轴的孔形】

表2表示的是LTR型的标准空心花键轴（K型和N型）的孔形。

当需要进行诸如配管、配线、排气或减轻重量等作业时，可使用本表。

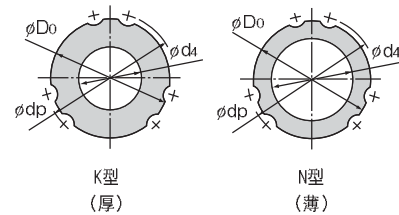


表2 标准空心花键轴的断面形状 单位：mm

公称轴径	8	10	16	20	25	32	40	50	60
大径 $\phi D_0$	8	10	16	20	25	32	40	50	60
钢球中心直径 $\phi dp$	9.3	11.5	17.8	22.1	27.6	35.2	44.2	55.2	66.3
K型	孔径 $\phi d_1$	3	4	7	10	12	18	22	32
	质量 (kg/m)	0.35	0.52	1.3	1.8	3	4.3	6.9	11.6
N型	孔径 $\phi d_1$	—	—	11	14	18	23	29	36
	质量 (kg/m)	—	—	0.8	1.3	1.9	3.1	4.7	7.4

注) 标准空心滚珠花键轴可区分成K型和N型。订购时，请在型号后面标明“K”“N”以示区别。

### 【花键轴轴端的倒角】

详细情况请参照图3-20。

### 【特殊花键轴不完全花键部的长度】

如果花键轴的轴端或者中间部分比小径尺寸（ $\phi d$ ）大，则需要保留不完全花键部分，以确保有凹槽可供研磨。表3表示其长度（S）与法兰直径（ $\phi df$ ）之间的关系。

（但是，该表不适用于总长度为1500mm或以上的花键轴，详细情况请向THK咨询。）

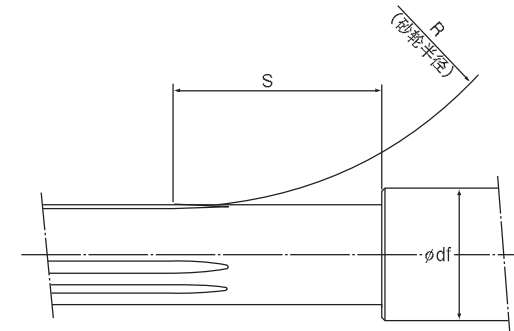


表3 不完全花键部分的长度：s 单位：mm

法兰直径 $\phi df$	6	8	10	13	16	20	25	30	40	50	60	80	100	120	140	160
公称轴径	8	10	16	20	25	32	40	50	60	80	100	120	140	160	—	—
8	—	25	29	35	41	—	—	—	—	—	—	—	—	—	—	—
10	—	—	26	31	38	45	—	—	—	—	—	—	—	—	—	—
16	—	—	—	—	36	47	58	67	—	—	—	—	—	—	—	—
20	—	—	—	—	—	37	50	60	76	—	—	—	—	—	—	—
25	—	—	—	—	—	—	38	51	72	88	—	—	—	—	—	—
32	—	—	—	—	—	—	—	—	40	75	88	109	—	—	—	—
40	—	—	—	—	—	—	—	—	42	63	81	107	—	—	—	—
50	—	—	—	—	—	—	—	—	—	45	65	96	118	—	—	—
60	—	—	—	—	—	—	—	—	—	—	50	87	114	134	—	—

## 外筒旋转式滚珠花键的容许转速

外筒旋转式滚珠花键LTR型的情况下，受到滚珠花键副的危险转度和支撑轴承部的容许转速两者中的较低一方的值的限制。使用时请不要超过容许转速。

表1 LTR型的容许转速 单位：min<sup>-1</sup>

公称型号	容许转速		
	滚珠花键副 根据轴长计算	支撑轴承部	
		脂润滑	油润滑
LTR16	■3-16参照	4000	5400
LTR20		3600	4900
LTR25		3200	4300
LTR32		2400	3300
LTR40		2000	2700
LTR50		1600	2200
LTR60		1400	2000

表2 LTR-A型的容许转速 单位：min<sup>-1</sup>

公称型号	容许转速		
	滚珠花键副 根据轴长计算	支撑轴承部	
		脂润滑	油润滑
LTR8A	■3-16参照	6900	9300
LTR10A		5900	7900
LTR16A		4000	5400
LTR20A		3600	4900
LTR25A		3200	4300
LTR32A		2400	3300
LTR40A		2000	2700

## 按精度分类的最大制造长度

表1和表2显示按精度分类的滚珠花键轴最大制造长度。

表1 LBS、LBST、LBF、LBR、LBH、LBG和LBGT型按精度分类的最大制造长度 单位：mm

公称轴径	精度		
	普通级（无标记）	高级（H）	精密级（P）
6	200	150	100
8	600	200	150
10	600	400	300
15	1800	600	600
20	1800	700	700
25	3000	1400	1400
30	3000	1400	1400
40	3000	1400	1400
50	3000	1400	1400
60	3800	2500	2000
70	3800	2500	2000
85	3800	3000	3000
100	4000	3000	3000
120	3000	3000	3000
150	3000	3000	3000

表2 LT、LF、LTR和LTR-A型按精度分类的最大制造长度 单位：mm

公称轴径	精度		
	普通级（无标记）	高级（H）	精密级（P）
4	600	200	200
5	600	315	200
6	600	400	315
8	1000	500	400
10	1000	630	500
13	1000	800	630
16	2000	1000	1000
20	2000	1500	1000
25	3000	1500	1000
30	3000	1600	1250
40	3000	2000	1520
50	3000	2000	1500
60	4000	2000	2000
80	4000	2000	2000
100	4000	3000	3000

1. 表中的长度表示轴的全长。
2. 表中的数值适合于标准空心轴（K）型。
3. 对于标准空心轴（N）型，普通级和高级的最大对应长度都不得超过表中精密级的长度。

