

SRN



保持器型滚柱滚动导轨

B 产品尺寸规格

尺寸图、尺寸表

SRN-C、SRN-LC型	B1-222
SRN-R、SRN-LR型	B1-224

LM轨道的标准长度和最大长度	B1-226
----------------------	--------

任选购件

安装LaCS和各种密封挡板后的LM滑块尺寸(尺寸L)	B1-238
C形孔盖	B1-258
GC形孔盖	B1-259
安装QZ自润滑器后的LM滑块尺寸(尺寸L)	B1-262
SRN型的润滑孔	B1-267

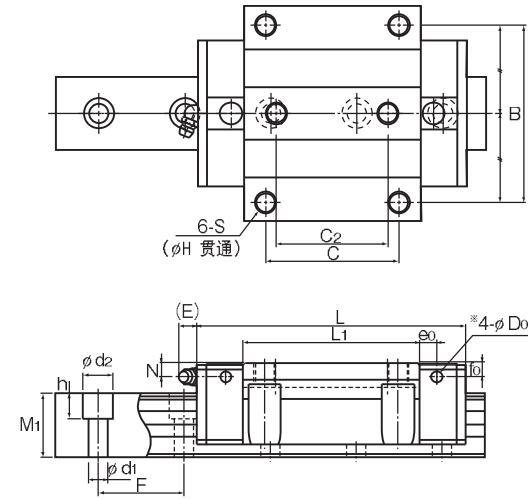
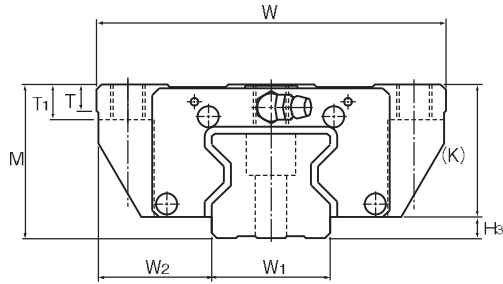
A 产品技术说明(别册)

技术说明

结构与特长	A1-289
种类与特长	A1-290
各方向的额定负荷	A1-291
等价负荷	A1-291
使用寿命	A1-76
径向予压规格	A1-91
精度规格	A1-95
安装面的肩高和圆角半径	A1-311
安装面的误差容许值	A1-292

※ 请参见别册 A 产品技术说明

SRN-C、SRN-LC型



LM滚动导轨

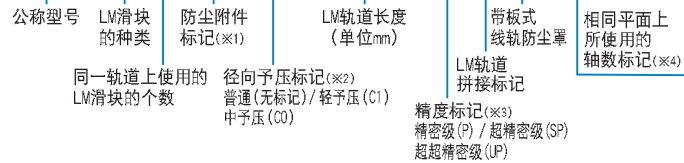
公称型号	外形尺寸			LM滑块尺寸														油嘴	H ₃
	高度	宽度	长度	B	C	C ₂	S	H	L ₁	T	T ₁	K	N	E	e ₀	f ₀	D ₀		
	M	W	L	B	C	C ₂	S	H	L ₁	T	T ₁	K	N	E	e ₀	f ₀	D ₀		
SRN 35C SRN 35LC	44	100	125 155	82	62	52	M10	8.5	82.2 112.2	7.5	10	38	6.5	12	8	6.5	5.2	B-M6F	6
SRN 45C SRN 45LC	52	120	155 190	100	80	60	M12	10.5	107 142	7.5	15	45	7	12	8.5	7	5.2	B-M6F	7
SRN 55C SRN 55LC	63	140	185 235	116	95	70	M14	12.5	129 179.2	10.5	18	53	8	16	10	8	5.2	PT1/8	10
SRN 65LC	75	170	303	142	110	82	M16	14.5	229.8	19.5	20	65	14	16	9	11	5.2	PT1/8	11.5

单位: mm

公称型号	LM轨道尺寸					基本额定负荷		静态容许力矩 kN·m*					质量		
	宽度	高度	孔距	长度*		C	C ₀	M _k	M _b	M _z	LM滑块	LM轨道			
	W ₁ 0 -0.05	W ₂	M _h	F	d ₁ ×d ₂ ×h	Max	kN	kN	单滑块	双滑块	单滑块	双滑块	单滑块	kg	kg/m
	34	33	30	40	9×14×12	3000	59.1 76	119 165	1.66 3.13	10.1 17	1.66 3.13	10.1 17	2.39 3.31	1.6 2	6.9
	45	37.5	36	52.5	14×20×17	3090	91.9 115	192 256	3.49 6.13	20 32.2	3.49 6.13	20 32.2	4.98 6.64	3 3.6	11.3
	53	43.5	43	60	16×23×20	3060	131 167	266 366	5.82 10.8	33 57	5.82 10.8	33 57	8.19 11.2	4.9 6.4	15.8
	63	53.5	49	75	18×26×22	3000	278	599	22.7	120	22.7	120	22.1	12.7	21.3

公称型号的构成例

SRN45 C 2 KK C0 +1160L P T Z -II



(※1) 参照图1-352上的防尘附件。(※2) 参照图1-91。(※3) 参照图1-95。(※4) 参照图1-35。

注) 此公称型号以1轴单元为1套装置。(而当2轴平行使用时, 至少需要2套装置。)

注) 为防止异物进入LM滑块, 顶面的润滑孔和侧喷嘴用备用孔*并未钻通。

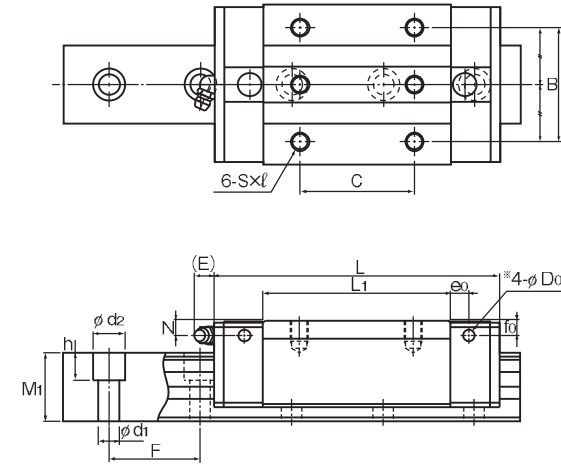
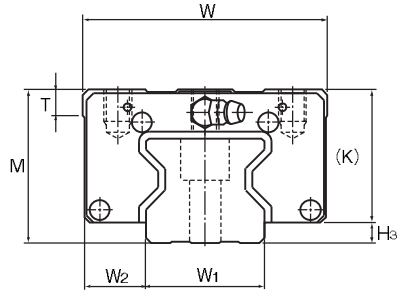
详细情况请参照图1-267。

长度* 长度Max是指LM轨道的标准最大长度。(参照图1-226)

静态容许力矩* 单滑块: 使用1个LM滑块的静态容许力矩值

双滑块: 使用2个互相紧靠的LM滑块时的静态容许力矩值

SRN-R、SRN-LR型



LM滚动导轨

公称型号	外形尺寸			LM滑块尺寸											油嘴	H ₃
	高度	宽度	长度	B	C	S×ℓ	L ₁	T	K	N	E	e ₀	f ₀	D ₀		
	M	W	L	B	C	S×ℓ	L ₁	T	K	N	E	e ₀	f ₀	D ₀		
SRN 35R SRN 35LR	44	70	125 155	50	50 72	M8×9	82.2 112.2	7.5	38	6.5	12	8	6.5	5.2	B-M6F	6
SRN 45R SRN 45LR	52	86	155 190	60	60 80	M10×11	107 142	7.5	45	7	12	8.5	7	5.2	B-M6F	7
SRN 55R SRN 55LR	63	100	185 235	75	75 95	M12×13	129 179.2	10.5	53	8	16	10	8	5.2	PT1/8	10
SRN 65LR	75	126	303	76	120	M16×16	229.8	19.5	65	14	16	9	11	5.2	PT1/8	11.5

单位: mm

公称型号	LM轨道尺寸					基本额定负荷		静态容许力矩 kN·m*					质量		
	宽度	高度	孔距	长度*	C	C ₀	M _a	M _b	M _c	LM滑块	LM轨道				
	W ₁ 0 -0.05	W ₂	M _h	F	ch×d ₂ ×h	Max	kN	kN	单滑块	双滑块	单滑块	双滑块	单滑块	kg	kg/m
SRN 35R SRN 35LR	34	18	30	40	9×14×12	3000	59.1 76	119 165	1.66 3.13	10.1 17	1.66 3.13	10.1 17	2.39 3.31	1.1 1.4	6.9
SRN 45R SRN 45LR	45	20.5	36	52.5	14×20×17	3090	91.9 115	192 256	3.49 6.13	20 32.2	3.49 6.13	20 32.2	4.98 6.64	1.9 2.5	11.3
SRN 55R SRN 55LR	53	23.5	43	60	16×23×20	3060	131 167	266 366	5.82 10.8	33 57	5.82 10.8	33 57	8.19 11.2	3.2 4.5	15.8
SRN 65LR	63	31.5	49	75	18×26×22	3000	278	599	22.7	120	22.7	120	22.1	9.4	21.3

注) 为防止异物进入LM滑块, 顶面的润滑孔和侧喷嘴用备用孔*并未钻通。
 详细情况请参照图1-267。
 长度* 长度Max是指LM轨道的标准最大长度。(参照图1-226)
 静态容许力矩* 单滑块: 使用1个LM滑块的静态容许力矩值
 双滑块: 使用2个互相紧靠的LM滑块时的静态容许力矩值

公称型号的构成例

SRN45 LR 2 KK C0 +1200L P T Z -II

- 公称型号
- LM滑块的种类
- 防尘附件标记(※1)
- LM轨道长度(单位mm)
- 带板式线轨防尘罩
- 相同平面上所使用的轴数标记(※4)
- 同一轨道上使用的LM滑块的个数
- 径向予压标记(※2)
普通(无标记)/轻予压(C1)
中予压(C0)
- LM轨道拼接标记
- 精度标记(※3)
精密级(P)/超精密级(SP)
超超精密级(UP)

(※1) 参照图1-352上的防尘附件。(※2) 参照图1-91。(※3) 参照图1-95。(※4) 参照图1-35。

注) 此公称型号以1轴单元为1套装置。(而当2轴平行使用时, 至少需要2套装置。)

LM轨道的标准长度和最大长度

表1表示SRN型的LM轨道标准长度和最大长度。要使用超过最大长度的LM轨道时,须采用拼接方式制作。详细情况请向THK咨询。

对于指定了特殊长度时的G尺寸,推荐使用表中的尺寸。如果G尺寸太长,安装后可能导致该部分的不稳定,甚至会影响精度。

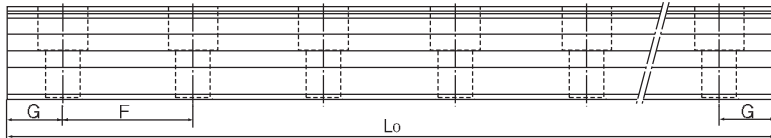


表1 SRN型LM轨道的标准长度和最大长度

单位: mm

公称型号	SRN 35	SRN 45	SRN 55	SRN 65
LM轨道 标准长度 (L ₀)	280	570	780	1270
	360	675	900	1570
	440	780	1020	2020
	520	885	1140	2620
	600	990	1260	
	680	1095	1380	
	760	1200	1500	
	840	1305	1620	
	920	1410	1740	
	1000	1515	1860	
	1080	1620	1980	
	1160	1725	2100	
	1240	1830	2220	
	1320	1935	2340	
	1400	2040	2460	
	1480	2145	2580	
	1560	2250	2700	
	1640	2355	2820	
	1720	2460	2940	
	1800	2565	3060	
1880	2670			
1960	2775			
2040	2880			
2200	2985			
2360	3090			
2520				
2680				
2840				
3000				
标准孔距F	40	52.5	60	75
G	20	22.5	30	35
最大长度	3000	3090	3060	3000

注1) 对于最大长度,其随精度等级不同而异,详细情况请向THK咨询。

注2) 不能采用拼接的方式,但需要超过上述最大长度以上时,请向THK咨询。