



滚针凸轮导向器

THK 综合产品目录

B 产品尺寸规格

尺寸图、尺寸表

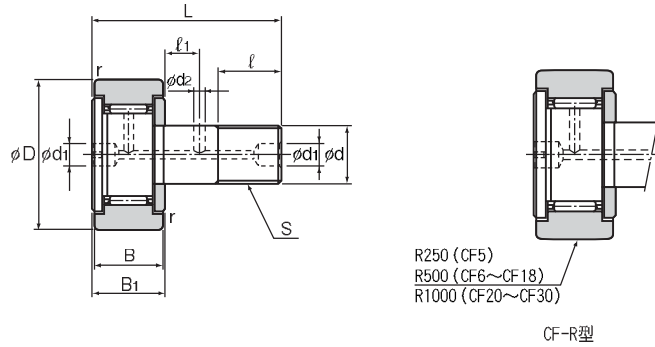
CF型(普通型(圆筒形外圈))、 CF-M型(不锈钢型)、 CF-R型(普通型(球面外圈))、 CF-MR型(不锈钢型)	B19-2
CF-A型(带内六角孔的滚针凸轮导向器(圆筒形外圈))、 CF-M-A型(不锈钢型)、 CF-R-A型(带内六角孔的滚针凸轮导向器(球面外圈))、 CF-MR-A型(不锈钢型)	B19-4
CF-B型(带内六角孔的滚针凸轮导向器(圆筒形外圈))、 CF-M-B型(不锈钢型)、 CF-R-B型(带内六角孔的滚针凸轮导向器(球面外圈))、 CF-MR-B型(不锈钢型)	B19-6
CFH-A型(带内六角孔的偏心滚针凸轮导向器(圆筒形外圈))、 CFH-M-A型(不锈钢型)、 CFH-R-A型(带内六角孔的偏心滚针凸轮导向器(球面外圈))、 CFH-MR-A型(不锈钢型)	B19-8
CFN-R-A型(内装止推钢球的滚针凸轮导向器) ..	B19-10
CFT型(带油孔的滚针凸轮导向器(圆筒形外圈))、 CFT-M型(不锈钢型)、 CFT-R型(带油孔的滚针凸轮导向器(球面外圈))、 CFT-MR型(不锈钢型)	B19-12
外圈紧凑型滚针凸轮导向器 CFS-A型、CFS-MA型(不锈钢制)	B19-14
简易安装型滚针凸轮导向器 CF-SFU型(圆筒外圈)、CF-SFU-R(球面外圈) ..	B19-16
附件	B19-18
滚针凸轮导向器的附件	B19-18

A 产品技术说明(别册)

特长与类型	A19-2
滚针凸轮导向器的特长	A19-2
• 结构与特长	A19-2
• 带内六角孔的滚针凸轮导向器	A19-3
• 内装止推钢球的滚针凸轮导向器	A19-3
滚针凸轮导向器的类型	A19-4
• 种类与特长	A19-4
分类表	A19-6
选择的要点	A19-7
额定寿命	A19-7
精度规格	A19-8
轨道表面负荷能力	A19-9
径向间隙	A19-9
设计的要点	A19-10
配合	A19-10
安装	A19-10
安装步骤与维护	A19-12
安装	A19-12
防尘和润滑	A19-14
附件	A19-15
滚针凸轮导向器的附件	A19-15
公称型号	A19-16
• 公称型号的构成例	A19-16
• 滚针凸轮导向器的种类与公称型号 ..	A19-17
使用注意事项	A19-18

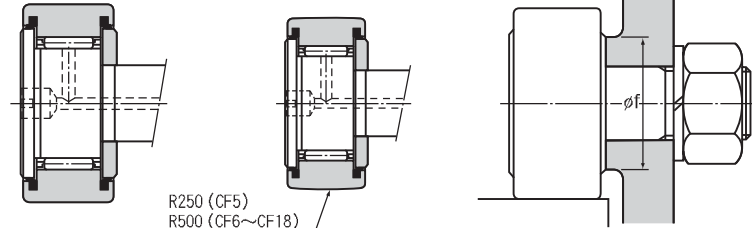
※ 请参见别册 A 产品技术说明

CF型(普通型(圆筒形外圈))、CF-M型(不锈钢型)
CF-R型(普通型(球面外圈))、CF-MR型(不锈钢型)



R250 (CF5)
R500 (CF6~CF18)
R1000 (CF20~CF30)

CF-R型



R250 (CF5)
R500 (CF6~CF18)
R1000 (CF20~CF30)

CF...UU型

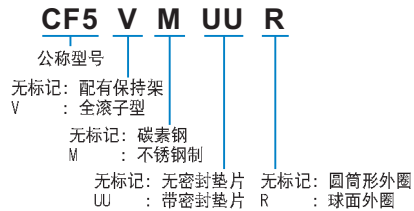
CF...UUR型

单位: mm

螺柱直径 d	公称型号	主要尺寸										
		外径 D	螺纹 S	外圈宽度 B, B1		全长 L, d1, d2, l, l1, r						肩部尺寸 f (最小)
5	CF 5	13	M5×0.8	9	10	23	3.1*	—	7.5	—	0.5	9.7
6	CF 6	16	M6×1	11	12	28	4*	—	9	—	0.5	11
8	CF 8	19	M8×1.25	11	12	32	4*	—	11	—	0.5	13
10	CF 10	22	M10×1.25	12	13	36	4*	—	13	—	1	15
10	CF 10-1	26	M10×1.25	12	13	36	4*	—	13	—	1	15
12	CF 12	30	M12×1.5	14	15	40	6	3	14	6	1.5	20
12	CF 12-1	32	M12×1.5	14	15	40	6	3	14	6	1.5	20
16	CF 16	35	M16×1.5	18	19.5	52	6	3	18	8	1.5	24
18	CF 18	40	M18×1.5	20	21.5	58	6	3	20	8	1.5	26
20	CF 20	52	M20×1.5	24	25.5	66	8	4	22	9	1.5	36
20	CF 20-1	47	M20×1.5	24	25.5	66	8	4	22	9	1.5	36
24	CF 24	62	M24×1.5	29	30.5	80	8	4	25	11	1.5	40
24	CF 24-1	72	M24×1.5	29	30.5	80	8	4	25	11	1.5	40
30	CF 30	80	M30×1.5	35	37	100	8	4	32	15	2	46
30	CF 30-1	85	M30×1.5	35	37	100	8	4	32	15	2	46
30	CF 30-2	90	M30×1.5	35	37	100	8	4	32	15	2	46

注) 请在80°C以下的环境中用密封挡板。
这些标有*的型号只在顶部加工有润滑孔。

公称型号的构成例

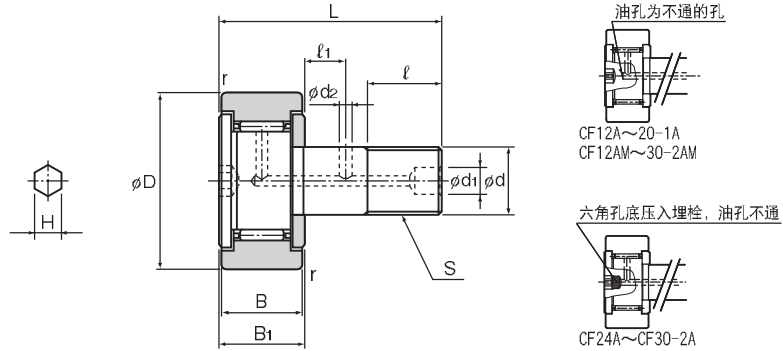


注) 全滚子型对应螺柱直径为6~30的产品。

	基本额定负荷				最大 容许负荷 F _o kN	轨迹负荷容量		极限转速*		质量	
	配有保持架		全滚子			圆筒形外圈	球面外圈	配有保持架	全滚子	保持架型	全滚子型
	C kN	C _o kN	C kN	C _o kN		kN	kN	min ⁻¹	min ⁻¹	g	g
	3.14	2.77	—	—	1.42	2.25	0.53	29000	—	10.5	—
	3.59	3.58	6.94	8.5	2.11	3.43	1.08	25000	11000	18.5	19
	4.17	4.65	8.13	11.2	4.73	4.02	1.37	20000	8700	28.5	29
	5.33	6.78	9.42	14.3	5.81	4.7	1.67	17000	7200	45	46
	5.33	6.78	9.42	14.3	5.81	5.49	2.06	17000	7200	60	61
	7.87	9.79	13.4	19.8	9.37	7.06	2.45	14000	5800	95	97
	7.87	9.79	13.4	19.8	9.37	7.45	2.74	14000	5800	105	107
	12	18.3	20.6	37.6	17.3	11.2	3.14	10000	4500	170	173
	14.7	25.2	25.2	51.3	26.1	14.4	3.72	8500	3800	250	255
	20.7	34.8	33.2	64.8	32.1	23.2	8.23	7000	3400	460	465
	20.7	34.8	33.2	64.8	32.1	21	7.15	7000	3400	385	390
	30.6	53.2	46.7	92.9	49.5	34.2	10.5	6500	2900	815	820
	30.6	53.2	46.7	92.9	49.5	39.8	12.9	6500	2900	1140	1140
	45.4	87.6	67.6	145	73.7	52.6	14.9	5000	2300	1870	1870
	45.4	87.6	67.6	145	73.7	56	16.1	5000	2300	2030	2030
	45.4	87.6	67.6	145	73.7	59.3	17.3	5000	2300	2220	2220

注) 表中带※的极限转速值适合于无密封挡板、润滑油润滑的型号。采用油润滑的型号容许使用上限为此数值的130%。有密封挡板的型号容许使用上限为此数值的70%。

CF-A型(带内六角孔的滚针凸轮导向器(圆筒形外圈))、CF-M-A型(不锈钢型)
CF-R-A型(带内六角孔的滚针凸轮导向器(球面外圈))、CF-MR-A型(不锈钢型)



螺柱直径 d	公称型号	主要尺寸											
		外径 D	螺纹 S	外圈宽度 B	Bi	全长 L	d1	d2	l	l1	H*	r	肩部尺寸 f (最小)
3	CF 3-A	10	M3×0.5	7	8	17	—	—	5	—	2(1.5)	0.3	6.8
4	CF 4-A	12	M4×0.7	8	9	20	—	—	6	—	2.5(2)	0.5	8.6
5	CF 5-A	13	M5×0.8	9	10	23	—	—	7.5	—	3(2.5)	0.5	9.7
6	CF 6-A	16	M6×1	11	12	28	—	—	9	—	3	0.5	11
8	CF 8-A	19	M8×1.25	11	12	32	—	—	11	—	4	0.5	13
10	CF 10-A	22	M10×1.25	12	13	36	—	—	13	—	5	1	15
10	CF 10-1-A	26	M10×1.25	12	13	36	—	—	13	—	5	1	15
12	CF 12-A	30	M12×1.5	14	15	40	6	3	14	6	6	1.5	20
12	CF 12-1-A	32	M12×1.5	14	15	40	6	3	14	6	6	1.5	20
16	CF 16-A	35	M16×1.5	18	19.5	52	6	3	18	8	6	1.5	24
18	CF 18-A	40	M18×1.5	20	21.5	58	6	3	20	8	6	1.5	26
20	CF 20-A	52	M20×1.5	24	25.5	66	8	4	22	9	8	1.5	36
20	CF 20-1-A	47	M20×1.5	24	25.5	66	8	4	22	9	8	1.5	36
24	CF 24-A	62	M24×1.5	29	30.5	80	8	4	25	11	8	1.5	40
24	CF 24-1-A	72	M24×1.5	29	30.5	80	8	4	25	11	8	1.5	40
30	CF 30-A	80	M30×1.5	35	37	100	8	4	32	15	8	2	46
30	CF 30-1-A	85	M30×1.5	35	37	100	8	4	32	15	8	2	46
30	CF 30-2-A	90	M30×1.5	35	37	100	8	4	32	15	8	2	46

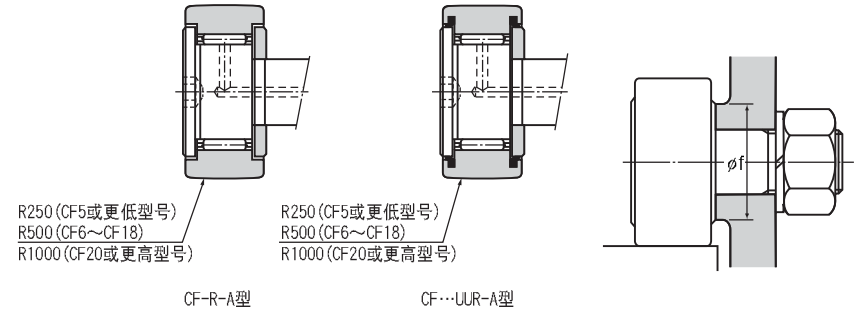
注) 请在80°C以下的环境中使用时密封挡板。
这些标有*的型号没有配润滑油孔, 不能补充润滑油。

公称型号的构成例

CF10 V M UU R-A N

公称型号
无标记: 配有保持架
V : 全滚子型
无标记: 碳素钢
M : 不锈钢制
无标记: 无密封垫片
UU : 带密封垫片
无标记: 标准配件(参照 B19-18)
N : 专用油嘴(参照 B19-18)
带内六角孔的螺柱
无标记: 圆筒形外圈
R : 球面外圈

注) 全滚子型对应螺柱直径为6~30的产品。



单位: mm

	基本额定负荷				最大 容许负荷 F ₀ kN	轨迹负荷容量		极限转速*		质量	
	配有保持架		全滚子			圆筒形外圈	球面外圈	配有保持架	全滚子	保持架型	全滚子型
	C kN	C ₀ kN	C kN	C ₀ kN		kN	kN	min ⁻¹	min ⁻¹	g	g
	1.47	1.18	—	—	0.36	1.37	0.37	47000	—	4.5	—
	2.06	2.05	—	—	0.78	1.76	0.47	37000	—	7.5	—
	3.14	2.77	—	—	1.42	2.25	0.53	29000	—	10.5	—
	3.59	3.58	6.94	8.5	2.11	3.43	1.08	25000	11000	18.5	19
	4.17	4.65	8.13	11.2	4.73	4.02	1.37	20000	8700	28.5	29
	5.33	6.78	9.42	14.3	5.81	4.7	1.67	17000	7200	45	46
	5.33	6.78	9.42	14.3	5.81	5.49	2.06	17000	7200	60	61
	7.87	9.79	13.4	19.8	9.37	7.06	2.45	14000	5800	95	97
	7.87	9.79	13.4	19.8	9.37	7.45	2.74	14000	5800	105	107
	12	18.3	20.6	37.6	17.3	11.2	3.14	10000	4500	170	173
	14.7	25.2	25.2	51.3	26.1	14.4	3.72	8500	3800	250	255
	20.7	34.8	33.2	64.8	32.1	23.2	8.23	7000	3400	460	465
	20.7	34.8	33.2	64.8	32.1	21	7.15	7000	3400	385	390
	30.6	53.2	46.7	92.9	49.5	34.2	10.5	6500	2900	815	820
	30.6	53.2	46.7	92.9	49.5	39.8	12.9	6500	2900	1140	1140
	45.4	87.6	67.6	145	73.7	52.6	14.9	5000	2300	1870	1870
	45.4	87.6	67.6	145	73.7	56	16.1	5000	2300	2030	2030
	45.4	87.6	67.6	145	73.7	59.3	17.3	5000	2300	2220	2220

注) ★表示括号里的尺寸是不锈钢型。

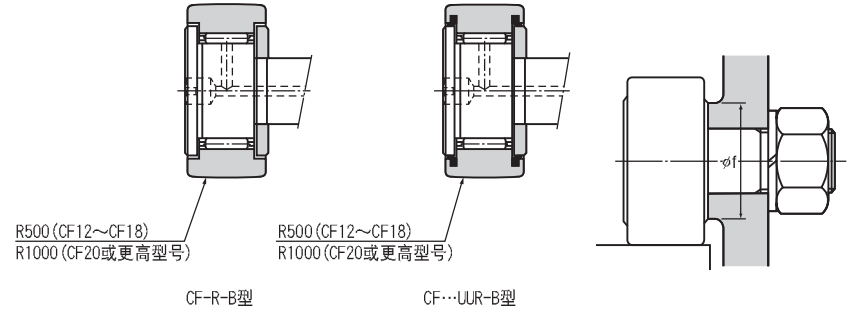
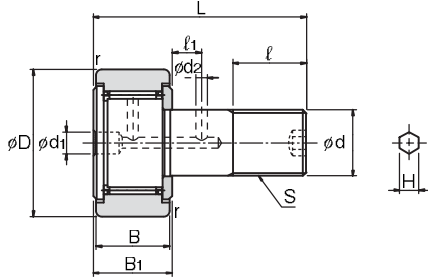
表中带※的极限转速值适合于无密封挡板、润滑油润滑的型号。采用油润滑的型号容许使用上限为此数值的130%。有密封挡板的型号容许使用上限为此数值的70%。

注) CF24以上的内六角滚针凸轮导向器(标记为A、SUS制除外), 连接六角孔底和给脂孔(d₁, d₂: B19-4参考尺寸图)的贯通孔应压入插栓, 形成防止润滑油从六角孔渗漏的构造。

补充润滑油时请注意避免因施加过大的压力而使插栓从六角孔底脱落。

滚针凸轮导向器

CF-B型(带内六角孔的滚针凸轮导向器(圆筒形外圈))、CF-M-B型(不锈钢型)
 CF-R-B型(带内六角孔的滚针凸轮导向器(球面外圈))、CF-MR-B型(不锈钢型)

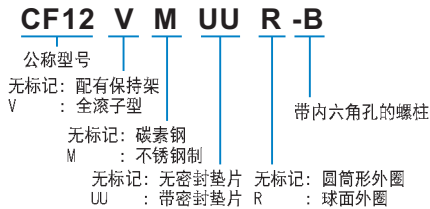


螺柱直径 d	公称型号	主要尺寸											
		外径 D	螺纹 S	外圈宽度		全长				肩部尺寸 f (最小)			
12	CF 12-B	30	M12×1.5	14	15	40	6	3	14	6	6	1.5	20
12	CF 12-1-B	32	M12×1.5	14	15	40	6	3	14	6	6	1.5	20
16	CF 16-B	35	M16×1.5	18	19.5	52	6	3	18	8	6	1.5	24
18	CF 18-B	40	M18×1.5	20	21.5	58	6	3	20	8	6	1.5	26
20	CF 20-B	52	M20×1.5	24	25.5	66	8	4	22	9	8	1.5	36
20	CF 20-1-B	47	M20×1.5	24	25.5	66	8	4	22	9	8	1.5	36
24	CF 24-B	62	M24×1.5	29	30.5	80	8	4	25	11	8	1.5	40
24	CF 24-1-B	72	M24×1.5	29	30.5	80	8	4	25	11	8	1.5	40
30	CF 30-B	80	M30×1.5	35	37	100	8	4	32	15	8	2	46
30	CF 30-1-B	85	M30×1.5	35	37	100	8	4	32	15	8	2	46
30	CF 30-2-B	90	M30×1.5	35	37	100	8	4	32	15	8	2	46

单位: mm

	基本额定负荷				最大 容许负荷 F ₀	轨迹负荷容量		极限转速*		质量	
	配有保持架		全滚子			圆筒形外圈 kN	球面外圈 kN	配有保持架 min ⁻¹	全滚子 min ⁻¹	保持架型 g	全滚子型 g
	C	C ₀	C	C ₀							
	7.87	9.79	13.4	19.8	9.37	7.06	2.45	14000	5800	95	97
	7.87	9.79	13.4	19.8	9.37	7.45	2.74	14000	5800	105	107
	12	18.3	20.6	37.6	17.3	11.2	3.14	10000	4500	170	173
	14.7	25.2	25.2	51.3	26.1	14.4	3.72	8500	3800	250	255
	20.7	34.8	33.2	64.8	32.1	23.2	8.23	7000	3400	460	465
	20.7	34.8	33.2	64.8	32.1	21	7.15	7000	3400	385	390
	30.6	53.2	46.7	92.9	49.5	34.2	10.5	6500	2900	815	820
	30.6	53.2	46.7	92.9	49.5	39.8	12.9	6500	2900	1140	1140
	45.4	87.6	67.6	145	73.7	52.6	14.9	5000	2300	1870	1870
	45.4	87.6	67.6	145	73.7	56	16.1	5000	2300	2030	2030
	45.4	87.6	67.6	145	73.7	59.3	17.3	5000	2300	2220	2220

公称型号的构成例



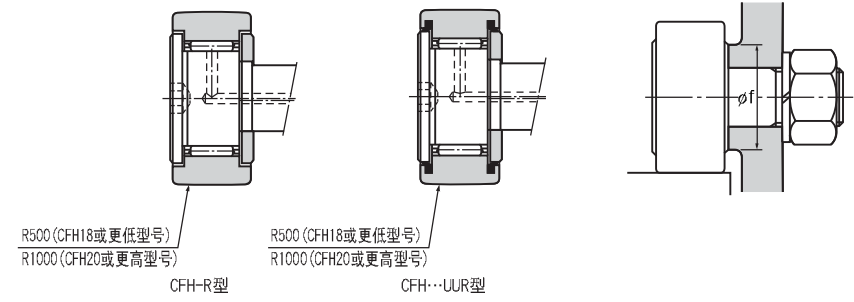
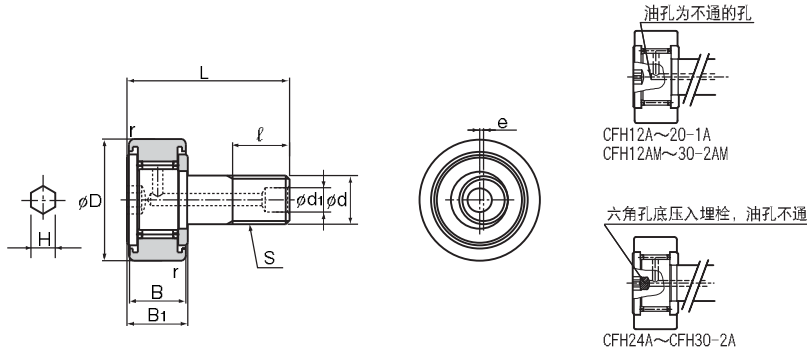
注) 全滚子型对应螺柱直径为12~30的产品。

注) ★表示括号里的尺寸是不锈钢型。

表中带※的极限转速值适合于无密封挡板、润滑油润滑的型号。采用油润滑的型号容许使用上限为此数值的130%。有密封挡板的型号容许使用上限为此数值的70%。

滚针凸轮导向器

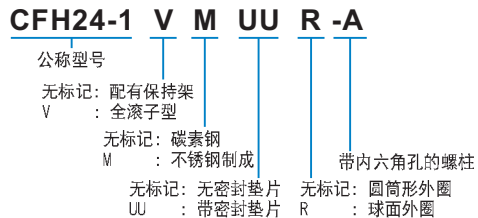
CFH-A型(带内六角孔的偏心滚针凸轮导向器(圆筒形外圈))、CFH-M-A型(不锈钢型)
CFH-R-A型(带内六角孔的偏心滚针凸轮导向器(球面外圈))、CFH-MR-A型(不锈钢型)



螺柱直径 d	公称型号	主要尺寸										
		外径 D	螺纹 S	外圈宽度 B, B1		全长 L, l		偏心量 e, H		肩部尺寸 r, f (最小)		
6	CFH 6-A	16	M6×1	11	12	28	—*	9	0.25	3	0.5	11
8	CFH 8-A	19	M8×1.25	11	12	32	—*	11	0.25	4	0.5	13
10	CFH 10-A	22	M10×1.25	12	13	36	—*	13	0.3	5	1	15
10	CFH 10-1-A	26	M10×1.25	12	13	36	—*	13	0.3	5	1	15
12	CFH 12-A	30	M12×1.5	14	15	40	6	14	0.4	6	1.5	20
12	CFH 12-1-A	32	M12×1.5	14	15	40	6	14	0.4	6	1.5	20
16	CFH 16-A	35	M16×1.5	18	19.5	52	6	18	0.5	6	1.5	24
18	CFH 18-A	40	M18×1.5	20	21.5	58	6	20	0.6	6	1.5	26
20	CFH 20-A	52	M20×1.5	24	25.5	66	8	22	0.7	8	1.5	36
20	CFH 20-1-A	47	M20×1.5	24	25.5	66	8	22	0.7	8	1.5	36
24	CFH 24-A	62	M24×1.5	29	30.5	80	8	25	0.8	8	1.5	40
24	CFH 24-1-A	72	M24×1.5	29	30.5	80	8	25	0.8	8	1.5	40
30	CFH 30-A	80	M30×1.5	35	37	100	8	32	1	8	2	46
30	CFH 30-1-A	85	M30×1.5	35	37	100	8	32	1	8	2	46
30	CFH 30-2-A	90	M30×1.5	35	37	100	8	32	1	8	2	46

注) THK还制造顶部具有润滑孔的驱动沟槽。(带驱动沟槽的型号末尾无“-A”标记。) 请在80℃以下的环境中使用密封挡板。 这些标有*的型号没有配润滑油孔,不能补充润滑油。

公称型号的构成例



注) 全滚子型对应螺柱直径为6~30的产品。

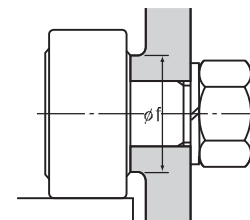
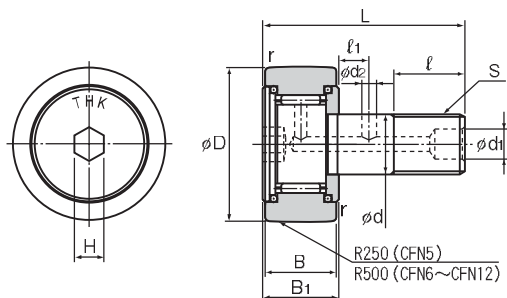
		基本额定负荷				最大容许负荷 F ₀	轨迹负荷容量		极限转速*		质量	
		配有保持架		全滚子			圆筒形外圈	球面外圈	配有保持架	全滚子	保持架型	全滚子型
		C	C ₀	C	C ₀		kN	kN	min ⁻¹	min ⁻¹	g	g
3.59	3.58	6.94	8.5	2.11	3.43	1.08	25000	11000	18.5	19		
4.17	4.65	8.13	11.2	4.73	4.02	1.37	20000	8700	28.5	29		
5.33	6.78	9.42	14.3	5.81	4.7	1.67	17000	7200	45	46		
5.33	6.78	9.42	14.3	5.81	5.49	2.06	17000	7200	60	61		
7.87	9.79	13.4	19.8	9.37	7.06	2.45	14000	5800	95	97		
7.87	9.79	13.4	19.8	9.37	7.45	2.74	14000	5800	105	107		
12	18.3	20.6	37.6	17.3	11.2	3.14	10000	4500	170	173		
14.7	25.2	25.2	51.3	26.1	14.4	3.72	8500	3800	250	255		
20.7	34.8	33.2	64.8	32.1	23.2	8.23	7000	3400	460	465		
20.7	34.8	33.2	64.8	32.1	21	7.15	7000	3400	385	390		
30.6	53.2	46.7	92.9	49.5	34.2	10.5	6500	2900	815	820		
30.6	53.2	46.7	92.9	49.5	39.8	12.9	6500	2900	1140	1140		
45.4	87.6	67.6	145	73.7	52.6	14.9	5000	2300	1870	1870		
45.4	87.6	67.6	145	73.7	56	16.1	5000	2300	2030	2030		
45.4	87.6	67.6	145	73.7	59.3	17.3	5000	2300	2220	2220		

注) 表中带※的极限转速值适合于无密封挡板、润滑油润滑的型号。采用油润滑的型号容许使用上限为此数值的130%。有密封挡板的型号容许使用上限为此数值的70%。

- 偏心型(CFH型)的产品种类
- 螺柱头部侧和螺纹部侧设有加工管螺纹的型号(CFHT型)
- 螺柱头部侧设有内六角孔的类型(CFHT-A型)
- 螺柱螺纹部侧设有内六角孔的类型(CFHT-B型) (螺柱直径在12mm以上)
- 选用以上的产品种类,请咨询THK。

注) CFH24以上的内六角滚针凸轮导向器(标记为A、SUS制除外), 连接内六角孔底和给脂孔(φd, φd₁: B19-4参考尺寸图)的贯通孔压入插栓, 形成防止润滑油从内六角孔渗漏的结构。 补给润滑油时请注意避免因施加过大的压力从而使插栓从内六角孔底脱落。

CFN-R-A型（内装止推钢球的滚针凸轮导向器）



螺柱直径 d	公称型号 球面外圈	主要							
		外径 D	螺纹 S	外圈宽度 B	B ₁	全长 L	d ₁	d ₂	l
5	CFN 5R-A	13	M5×0.8	9	10	23	—*	—*	7.5
6	CFN 6R-A	16	M6×1	11	12	28	—*	—*	9
8	CFN 8R-A	19	M8×1.25	11	12	32	—*	—*	11
10	CFN 10R-A	22	M10×1.25	12	13	36	—*	—*	13
12	CFN 12R-A	30	M12×1.5	14	15	40	6	3	14

注) 这些标有*的型号没有配润滑油孔, 不能补充润滑油。

公称型号的构成例

CFN12 R -A

公称型号

无标记: 圆筒形外圈
R : 球面外圈

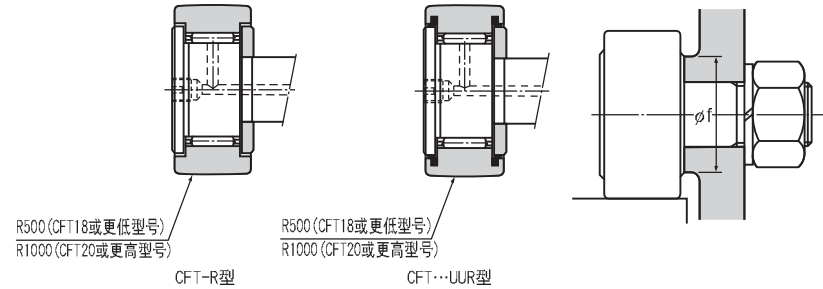
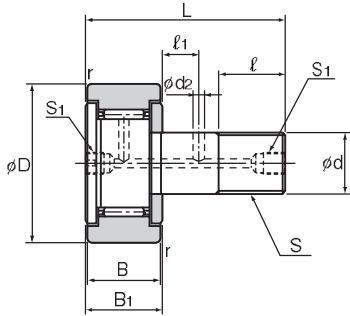
带内六角孔的螺柱

单位: mm

尺寸					基本额定负荷		容许 推力负荷	最大 容许负荷	轨迹 负荷容量	极限转速*	质量
l ₁	H	r	肩部尺寸 f (最小)	C	C ₀	N	F ₀	kN	min ⁻¹	g	
—	3	0.5	10	3.14	2.77	160	1.42	0.53	29000	10.5	
—	3	0.5	12	3.59	3.58	250	2.11	1.08	25000	18.5	
—	4	0.5	14	4.17	4.65	290	4.73	1.37	20000	28.5	
—	5	1	16.5	5.33	6.78	400	5.81	1.67	17000	45	
6	6	1.5	21.5	7.87	9.79	680	9.37	2.45	14000	95	

注) 表中带※的极限转速值适合于使用润滑油润滑的型号。采用油润滑的型号容许使用上限为此数值的130%。

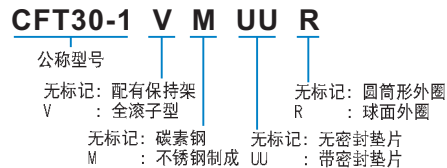
CFT型(带油孔的滚针凸轮导向器(圆筒形外圈))、CFT-M型(不锈钢型)
CFT-R型(带油孔的滚针凸轮导向器(球面外圈))、CFT-MR型(不锈钢型)



螺柱直径 d	公称型号	主要尺寸										
		外径 D	螺纹 S	外圈宽度 B	B ₁	全长 L	S ₁	d ₂	l	l ₁	r	肩部尺寸 f (最小)
6	CFT 6	16	M6×1	11	12	28	M6×0.75*	—	9	—	0.5	11
8	CFT 8	19	M8×1.25	11	12	32	M8×0.75*	—	11	—	0.5	13
10	CFT 10	22	M10×1.25	12	13	36	M6×0.75*	—	13	—	1	15
10	CFT 10-1	26	M10×1.25	12	13	36	M6×0.75*	—	13	—	1	15
12	CFT 12	30	M12×1.5	14	15	40	M6×0.75	3	14	6	1.5	20
12	CFT 12-1	32	M12×1.5	14	15	40	M6×0.75	3	14	6	1.5	20
16	CFT 16	35	M16×1.5	18	19.5	52	PT 1/8	3	18	8	1.5	24
18	CFT 18	40	M18×1.5	20	21.5	58	PT 1/8	3	20	8	1.5	26
20	CFT 20	52	M20×1.5	24	25.5	66	PT 1/8	4	22	9	1.5	36
20	CFT 20-1	47	M20×1.5	24	25.5	66	PT 1/8	4	22	9	1.5	36
24	CFT 24	62	M24×1.5	29	30.5	80	PT 1/8	4	25	11	1.5	40
24	CFT 24-1	72	M24×1.5	29	30.5	80	PT 1/8	4	25	11	1.5	40
30	CFT 30	80	M30×1.5	35	37	100	PT 1/8	4	32	15	2	46
30	CFT 30-1	85	M30×1.5	35	37	100	PT 1/8	4	32	15	2	46
30	CFT 30-2	90	M30×1.5	35	37	100	PT 1/8	4	32	15	2	46

注) 请在80°C以下的环境中使用时密封挡板。
这些标有*的型号只在顶部加工有润滑油孔。

公称型号的构成例



注) 全滚子型对应螺柱直径为6~30的产品。

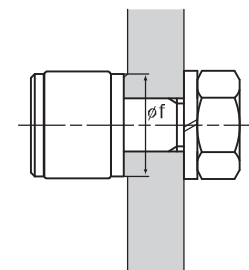
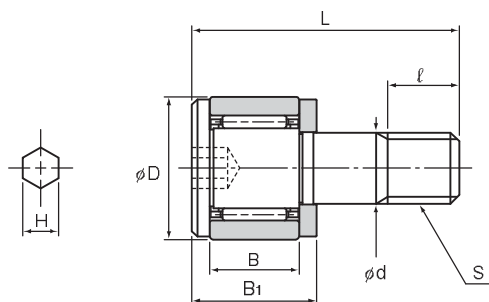
单位: mm

	基本额定负荷				最大 容许负荷 F ₀	轨迹负荷容量		极限转速*		质量	
	配有保持架		全滚子			圆筒形外圈 kN	球面外圈 kN	配有保持架 min ⁻¹	全滚子 min ⁻¹	保持架型 g	全滚子型 g
	C	C ₀	C	C ₀							
	3.59	3.58	6.94	8.5	2.11	3.43	1.08	25000	11000	18.5	19
	4.17	4.65	8.13	11.2	4.73	4.02	1.37	20000	8700	28.5	29
	5.33	6.78	9.42	14.3	5.81	4.7	1.67	17000	7200	45	46
	5.33	6.78	9.42	14.3	5.81	5.49	2.06	17000	7200	60	61
	7.87	9.79	13.4	19.8	9.37	7.06	2.45	14000	5800	95	97
	7.87	9.79	13.4	19.8	9.37	7.45	2.74	14000	5800	105	107
	12	18.3	20.6	37.6	17.3	11.2	3.14	10000	4500	170	173
	14.7	25.2	25.2	51.3	26.1	14.4	3.72	8500	3800	250	255
	20.7	34.8	33.2	64.8	32.1	23.2	8.23	7000	3400	460	465
	20.7	34.8	33.2	64.8	32.1	21	7.15	7000	3400	385	390
	30.6	53.2	46.7	92.9	49.5	34.2	10.5	6500	2900	815	820
	30.6	53.2	46.7	92.9	49.5	39.8	12.9	6500	2900	1140	1140
	45.4	87.6	67.6	145	73.7	52.6	14.9	5000	2300	1870	1870
	45.4	87.6	67.6	145	73.7	56	16.1	5000	2300	2030	2030
	45.4	87.6	67.6	145	73.7	59.3	17.3	5000	2300	2220	2220

注) 表中带※的极限转速值适合于无密封挡板、润滑油润滑的型号。采用油润滑的型号容许使用上限为此数值的130%。有密封挡板的型号容许使用上限为此数值的70%。

- 带油脂螺纹型(CFT型)的产品种类
螺栓头部侧设有内六角孔的类型(CFT-A型)
螺栓螺纹部侧设有内六角孔的类型(CFT-B型) (螺栓直径12以上)
选用以上的产品种类, 请咨询THK。

外圈紧凑型滚针凸轮导向器 CFS-A型、CFS-MA型（不锈钢制）



螺柱直径 d	公称型号	主要尺寸							
		外径 D	螺纹 S	外圆宽度 B B ₁		全长 L	滚子长度 l	螺距 H	肩部尺寸 f (最小)
2.5	CFS 2.5-A	5	M2.5×0.45	3	4.5	9.5	2.5	0.9	4.8
3	CFS 3-A	6	M3×0.5	4	5.5	11.5	3	1.5	5.8
4	CFS 4-A	8	M4×0.7	5	7	15	4	2	7.7
5	CFS 5-A	10	M5×0.8	6	8	18	5	2.5	9.6
6	CFS 6-A	12	M6×1.0	7	9.5	21.5	6	3	11.6

单位: mm

	基本额定负荷				最大容许负荷 F ₀ kN	轨迹负荷容量 圆筒形外圈 kN	质量	
	配有保持架		全滚子				保持架型 g	全滚子型 g
	C kN	C ₀ kN	C kN	C ₀ kN				
	0.41	0.335	1	1.08	0.26	0.3	1	1
	0.63	0.61	1.37	1.77	0.36	0.48	2	2
	1.08	1.08	2.35	3.04	0.78	0.77	4	4
	1.57	1.86	3.14	4.71	1.42	1.18	7	7
	2.06	2.16	4.61	6.27	2.11	1.54	13	13

公称型号的构成例

CFS3 V M -A

公称型号

无标记: 配有保持架

V : 全滚子型

无标记: 碳素钢

M : 不锈钢制

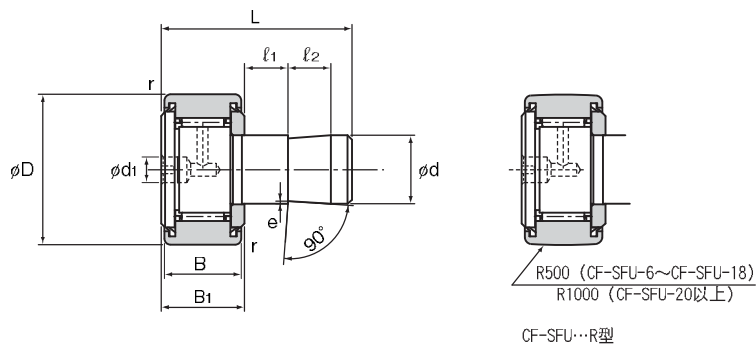
螺柱头部带有六角孔

注1) CFS型仅对应螺柱头部带内六角、无密封垫片、圆筒外圈型的规格。

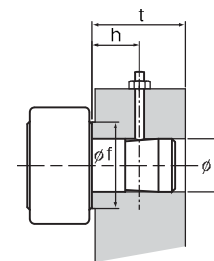
注2) 全滚子型对应螺柱直径为2.5~6的产品。

滚针凸轮导向器

简易安装型滚针凸轮导向器 CF-SFU型（圆筒形外圈）、CF-SFU-R（球面外圈）



CF-SFU...R型



螺柱直径 d	公称型号	主要尺寸								
		外径 D	外圈宽度 B	B ₁	全长 L	d ₁	l ₁	l ₂	r	e
6	CF-SFU-6	16	11	12	32	4	5	10	0.5	0.3
8	CF-SFU-8	19	11	12	32	4	5	10	0.5	0.5
10	CF-SFU-10	22	12	13	33	4	5	10	1	0.5
10	CF-SFU-10-1	26	12	13	33	4	5	10	1	0.5
12	CF-SFU-12	30	14	15	35	6	5	10	1.5	1
12	CF-SFU-12-1	32	14	15	35	6	5	10	1.5	1
16	CF-SFU-16	35	18	19.5	44.5	6	10	10	1.5	1
18	CF-SFU-18	40	20	21.5	46.5	6	10	10	1.5	1
20	CF-SFU-20	52	24	25.5	50.5	8	10	10	1.5	1
20	CF-SFU-20-1	47	24	25.5	50.5	8	10	10	1.5	1

公称型号的构成例

CF-SFU-6 R
公称型号 球面外圈

注) CF-SFU型即使不标明UU标记, 产品也会附带UU密封垫片。

单位: mm

	安装尺寸				基本额定负荷		最大容许负荷 F ₀	轨迹负荷容量		极限转速* min ⁻¹	质量 g
	安装孔尺寸H 公差 H7	肩部尺寸 t (最小)	肩部尺寸 f (最小)	肩部尺寸 h (基准值)	C kN	C ₀ kN		圆筒形外圈 kN	球面外圈 kN		
							配有保持架	配有保持架	保持架型		
6	20	11	10	3.59	3.58	2.11	3.43	1.08	17500	19	
8	20	13	10	4.17	4.65	4.73	4.02	1.37	14000	28.5	
10	20	15	10	5.33	6.78	5.81	4.7	1.67	11900	43	
10	20	15	10	5.33	6.78	5.81	5.49	2.06	11900	58.5	
12	20	20	10	7.87	9.79	9.37	7.06	2.45	9800	93	
12	20	20	10	7.87	9.79	9.37	7.45	2.74	9800	103	
16	25	24	15	12	18.3	17.3	11.2	3.14	7000	163.5	
18	25	26	15	14.7	25.2	26.1	14.4	3.72	5950	235	
20	25	36	15	20.7	34.8	32.1	23.2	8.23	4900	436	
20	25	36	15	20.7	34.8	32.1	21	7.15	4900	361	

注) *极限转速适用于带密封垫片的润滑脂润滑的环境。
CF-SFU型以安装了止动销的状态交货。

滚针凸轮导向器

滚针凸轮导向器的附件

表1显示了标准规格的滚针凸轮导向器的附件。根据您的要求会配备专用油嘴。若需要,请在型号末尾加上“N”标记。

例) CF 12 UUR -N


表1 附件

公称型号	止动销 ^{注1)}	插栓 ^{注2)}	螺母 JIS2类	油脂 ^{注3)}
CF	无密封挡板	配备	配备	未注入
CFH	带密封挡板	配备	配备	注入
CFN	—	配备	配备	注入
CFT	无密封挡板	—	—	配备
	带密封挡板	—	—	配备
CFS	—	—	配备	注入
CF-SFU	安装	配备	—	注入

注1) 止动销用于防止油脂漏泄。但是,在CF5型、CFN10(R)-A型和CF(CFH)10-1(R)-A型或更低型号的带内六角孔的型号中,不配备止动销。

注2) 插栓用来封闭不使用的润滑孔。但是,CF(CFH)10-1型或更低型号中不配备此插栓。

注3) 所有不带润滑孔的型号,无论是否附有密封挡板,在装配时都已注入油脂。

表2 油嘴的尺寸表

适用型号	油嘴尺寸						油嘴型号
	d	b	D	h	L	L ₁	
5	3.1	6	7.5	1.5	9	5.5	NP3.2×3.5
6~10	4	6	7.5	1.5	10	5.5	PB1021B
12~18	6	6	8	2	11	6	NP6×5
20~30	8	6	10	3	16	7	NP8×9

注) CFN10(R)-A型和CF(CFH)10-1(R)-A型或更低型号均不能安装油嘴。

