

精密螺母旋转式滚珠丝杠 DIR、BLR型

滚珠丝杠

B 产品尺寸规格

尺寸图、尺寸表

DIR型 标准导程螺母旋转式滚珠丝杠. . . B15-152

BLR型 大导程螺母旋转式精密滚珠丝杠. . . B15-154

螺母旋转式滚珠丝杠的容许转速 B15-156

A 产品技术说明 (别册)

技术说明

结构与特长 A15-117

种类 A15-119

使用寿命 A15-44

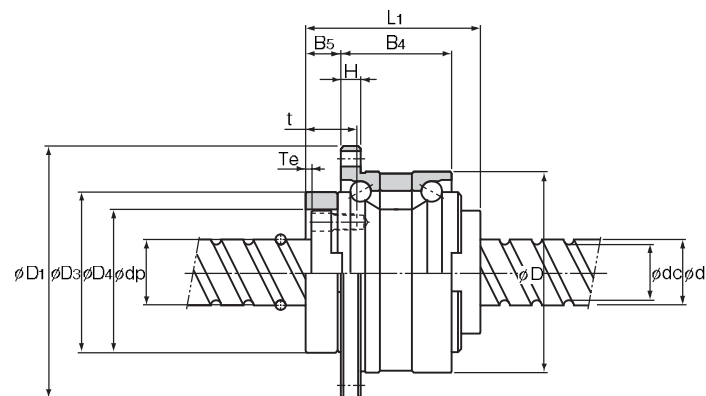
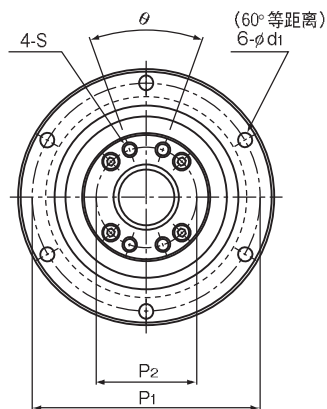
轴向间隙(予压) A15-25

精度规格 A15-120

装配例 A15-122

※ 请参见别册 A 产品技术说明

BLR型 大导程螺母旋转式精密滚珠丝杠



公称型号	丝杠轴 外径 d	沟槽谷径 dc	导程 Ph	钢球 中心直径 dp	基本额定负荷		外径 D	法兰直径 D1	全长 L1	D3
					Ca kN	Ca kN				
BLR 1616-3.6	16	13.7	16	16.65	7.1	14.3	52 ⁰ _{-0.007}	68	43.5	40 ⁰ _{-0.025}
BLR 2020-3.6	20	17.5	20	20.75	11.1	24.7	62 ⁰ _{-0.007}	78	54	50 ⁰ _{-0.025}
BLR 2525-3.6	25	21.9	25	26	16.6	38.7	72 ⁰ _{-0.007}	92	65	58 ⁰ _{-0.03}
BLR 3232-3.6	32	28.3	32	33.25	23.7	59.5	80 ⁰ _{-0.007}	105	80	66 ⁰ _{-0.03}
BLR 3636-3.6	36	31.7	36	37.4	30.8	78	100 ⁰ _{-0.008}	130	93	80 ⁰ _{-0.03}
BLR 4040-3.6	40	35.2	40	41.75	38.7	99.2	110 ⁰ _{-0.008}	140	98	90 ⁰ _{-0.035}
BLR 5050-3.6	50	44.1	50	52.2	57.8	155	120 ⁰ _{-0.008}	156	126	100 ⁰ _{-0.035}

单位: mm

滚珠丝杠尺寸											支撑轴承 基本额定负荷		螺母惯性 力矩 kg·cm ²	螺母 质量 kg	轴 质量 kg/m
D3	H	B1	B2	Te	P1	P2	S	t	d1	theta°	Ca kN	Ca kN			
32 ^{+0.025} ₀	5	27.5	9	2	60	25	M4	12	4.5	40	19.4	19.2	0.48	0.38	1.41
39 ^{+0.025} ₀	6	34	11	2	70	31	M5	16	4.5	40	26.8	29.3	1.44	0.68	2.25
47 ^{+0.025} ₀	8	43	12.5	3	81	38	M6	19	5.5	40	28.2	33.3	3.23	1.1	3.52
58 ^{+0.03} ₀	9	55	14	3	91	48	M6	19	6.6	40	30	39	6.74	1.74	5.83
66 ^{+0.03} ₀	11	62	17	3	113	54	M8	22	9	40	56.4	65.2	16.8	3.2	7.34
73 ^{+0.03} ₀	11	68	16.5	3	123	61	M8	22	9	50	59.3	74.1	27.9	3.95	9.01
90 ^{+0.035} ₀	12	80	25	4	136	75	M10	28	11	50	62.2	83	58.2	6.22	14.08

公称型号的构成例

BLR2020-3.6 K UU G1 +1000L C5

公称型号 | 法兰方向标记(※1) | 轴向予压
标记(※3) | 精度标记(※4)
丝杠轴总长度(单位mm)

支撑轴承密封挡板的标记(※2)

(※1) 参照图15-122。(※2) UU: 两端均配有密封挡板 无标记: 无密封挡板

(※3) 参照图15-25。(※4) 参照图15-18。

螺母旋转式滚珠丝杠的容许转速

螺母旋转式滚珠丝杠DIR型、BLR型的容许转速，受到滚珠丝杠的危险速度和DN值(70000)以及支持轴承部的容许转速三者中的较低值的限制。使用时，请不要超过容许转速。

表1 DIR型的容许转速

单位：min⁻¹

公称型号	容许转速			
	滚珠丝杠部		支撑轴承部	
	根据轴长计算	根据DN值计算	脂润滑	油润滑
DIR1605	■ 15-36参照	4179	4200	5600
DIR2005		3373	3500	4700
DIR2505		2718	2900	3900
DIR2510		2692	2900	3900
DIR3205		2137	2400	3300
DIR3206		2121	2400	3300
DIR3210		2074	2400	3300
DIR3610		1854	2100	2800
DIR4010		1676	1900	2600
DIR4012		1676	1900	2600

表2 BLR型的容许转速

单位：min⁻¹

公称型号	容许转速			
	滚珠丝杠部		支撑轴承部	
	根据轴长计算	根据DN值计算	脂润滑	油润滑
BLR1616	■ 15-36参照	4204	4000	5600
BLR2020		3373	3200	4300
BLR2525		2692	2800	3700
BLR3232		2105	2400	3300
BLR3636		1871	2000	2700
BLR4040		1676	1800	2400
BLR5050		1340	1600	2200